

# BiC PRODUCTS CATALOG 2023

BiC総合カタログ



サンプル・資料請求・お問合せ先

TEL 03-6260-6365

FAX 03-6260-6374

販売代理店

担当

製品改良のため、予告なく変更する場合があります。  
ご注文の際は製品をご確認ください。



# コンクリート型枠工事は 新時代へ。

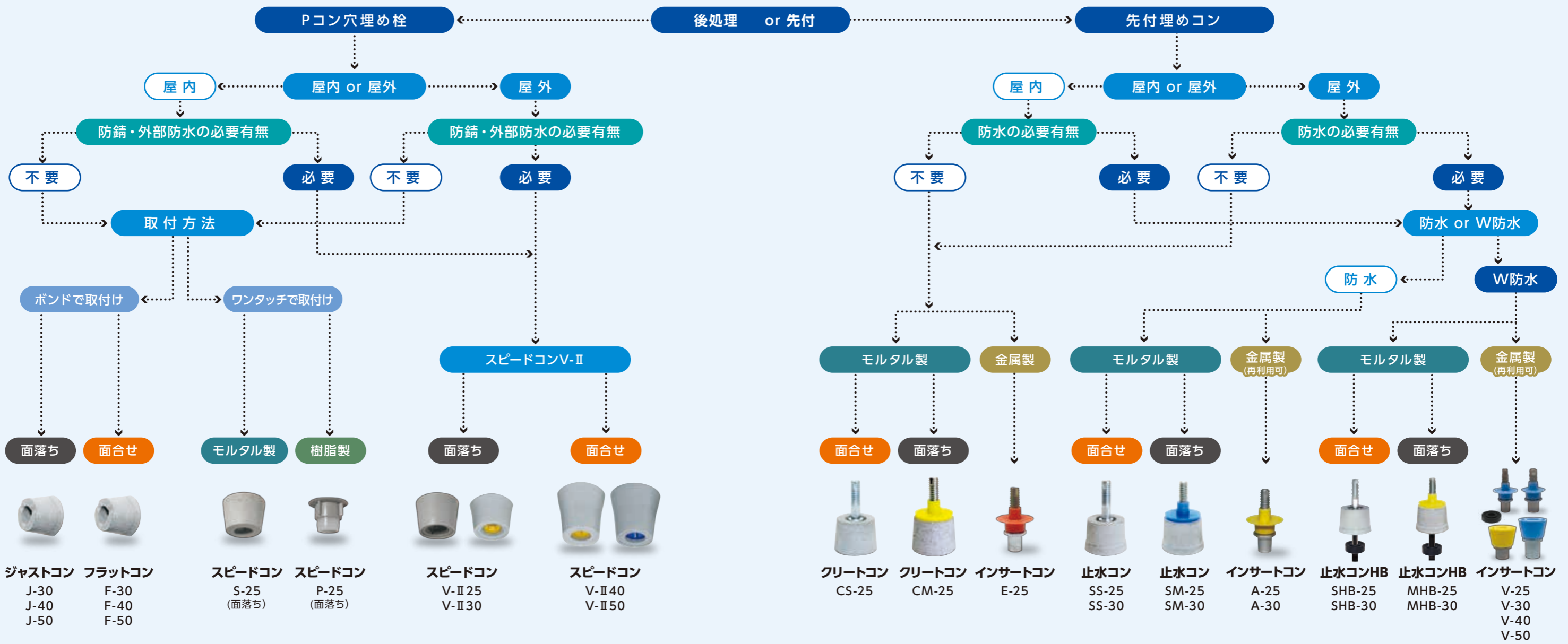
コンクリート型枠工事で型枠保持部材として使用される数多くのPコン。  
大規模な工事になりますと、何万何十万ものPコン穴が発生しますが、  
いまだ多くの現場では技術を持った左官工がモルタルを現場で作リ、穴埋め作業をしています。  
一箇所の施工に数分を要す中、膨大な数の穴埋めを完了するには、多くの時間とそれに伴う人件費を要します。

BiCの「Pコン穴埋め栓」と「先付け埋めコン」は、型枠工事の省力化を実現する新しい部材です。  
Pコン穴型に成形され、押し込むだけで穴埋めができる「Pコン穴埋め栓」と  
Pコンの代わりに使うことで、防錆・漏水対策を可能にする「先付け埋めコン」。  
ともに、左官工のモルタル穴埋めに対し、大幅な施工簡略化と品質の均一化を実現します。

BiCの型枠工事省力化部材は、工事のボトルネックを大きく改善し、  
近年強く求められる低コスト・短納期に応える新時代の施工を提供します。

## 商品選定フロー図

START



### 現場用途

- 地下駐車場工事  
鉄道関連工事  
護岸工事  
学校建築工事  
浄水場工事  
地下構造物工事
- トンネル工事  
ケーソン工事  
再開発建築工事  
下水処理場工事  
機械室工事  
高速道路工事  
農業水路工事
- 病院建築工事  
ダム工事  
共同溝工事  
橋梁工事  
樋門工事  
競技場建築工事  
遊水地工事

\*外部防水は、躯体内からの漏水には適していません。  
\*止水コンハイブリッドの漏水試験は、1.5MPaまで行っております。  
\*品番の25.30.40.50は、それぞれ丸セパのネジ規格 W5/16(2分5厘)・W3/8(3分)・W1/2(4分)・W5/8(5分)の設定になります。

動画を公開中

Pコン穴埋め栓動画

スピードコン動画



# BiC製品ラインナップ

## 後処理

### Pコン穴埋め栓

左官工によるモルタル埋めに代わるスピーディーなPコン穴埋めを実現します。

ツメ状突起が丸セパレーターをしっかりとキャッチ  
ボンド不要&シール材で防錆対策

**スピードコン**

9~13ページ



適合丸セパレーター  
W5/16・W3/8\*・W1/2\*・W5/8\*  
※V-IIのみ

特長  
・接着剤不要  
・「プチルシール」の使用で丸セパレーターを防錆  
・V-IIは「プチルシール」付属

ダークグレーで化粧仕上げが際立つ!  
ボンド不要&シール材で防錆対策

**ベストコン**

10ページ



適合丸セパレーター  
W5/16

特長  
・接着剤不要  
・「プチルシール」の使用で丸セパレーターを防錆

ボンドをつけて押し込むだけのPコン穴埋めを実現

**ジャストコン**  
**フラットコン**

14~15ページ



適合丸セパレーター  
W5/16・W3/8・W1/2・W5/8

特長  
・「ジャストコン」は面落ち、「フラットコン」は面合せの仕上げ

### 使用現場実績表(抜粋)

#### Pコン穴埋め栓

スピードコン 12ページ

ジャストコン 15ページ

#### 先付け埋めコン

止水コン 23ページ

インサートコン 47ページ

#### 防錆

内部または取付けのナットに特殊コーティングを施し、高い防錆性能を付与しています。1000時間の塩水噴霧試験においても、錆の発生はありませんでした。

#### 防水

内部または取付けのナット内に、丸セパレーターから流れてきた水をせき止める「水みち遮断壁」を内蔵。構造物内外の水の侵入、外部への漏水や躯体内部への水の浸入を阻止します。

#### W防水

「水みち遮断壁」に加え、水を吸収して膨張する「防水カップ」が付属。丸セパレーターに取り付けることで、躯体内で丸セパレーターを伝い流れてくる水を吸収・膨張することで水をせき止めます。丸セパレーターとナットの両方に漏水対策を施すことで、高い止水効果が期待できます。

## 【新幹線、高速道路、地下駐車場、機械室、原発】

## 先付け

### 先付け埋めコン

Pコンの代わりに使用することで躯体と一体化。防錆・漏水対策が可能な高強度モルタル成形品です。

止水壁、防水カップでWの漏水遮断

**止水コン** ハイブリッド

防錆 W防水

20ページ



適合丸セパレーター  
W5/16・W3/8

特長  
・面合せ、面落ちの仕上げが選べます  
・仕上げは専用のキャップを押し込むだけ

止水壁で丸セパレーターを伝う水を遮断

**止水コン**

防錆 防水

19ページ



適合丸セパレーター  
W5/16・W3/8

特長  
・面合せ、面落ちの仕上げが選べます  
・仕上げは専用のキャップを押し込むだけ

躯体と一体化する高強度モルタル成形品

**クリートコン**

防錆

18ページ



適合丸セパレーター  
W5/16

特長  
・面合せ、面落ちの仕上げが選べます  
・仕上げは専用のキャップを押し込むだけ

防水カップ取付済のトリプル防水製品

**止水コン** ハイブリッド W

防錆 W防水

21~22ページ



適合丸セパレーター  
W5/16・W3/8

特長  
・全長100mmの防錆ライン  
・仕上げは専用のキャップを押し込むだけ

## 【沈殿池、農業水路、リニア、共同溝、トンネル、護岸、ケソン、地下構造物、浄水場、下水処理場】

## 先付け

### インサートコン スタンダード

Pコンに代わる型枠保持部材。防錆・漏水対策や、部材の再利用によるコストダウンを提供します。

**インサートコン E-25**

27ページ



適合丸セパレーター  
W5/16

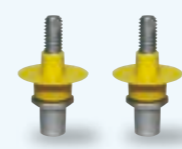
特長  
・専用工具で簡単取り外し  
・仕上げは専用のキャップを押し込むだけ

特殊コーティングのナットで錆対策

**インサートコン A-25-30**

防錆 防水

28ページ



適合丸セパレーター  
W5/16・W3/8

特長  
・専用工具で簡単取り外し  
・仕上げは専用のキャップを押し込むだけ  
・再利用でコストダウン

ナットと防水カップでダブルの漏水遮断

**インサートコン V-25-30**

防錆 W防水

29ページ



適合丸セパレーター  
W5/16・W3/8

特長  
・専用工具で簡単取り外し  
・仕上げは専用のキャップを押し込むだけ  
・再利用でコストダウン

ナットと防水カップでダブルの漏水遮断

**インサートコン V-40-50**

防錆 W防水

30~31ページ



適合丸セパレーター  
W1/2・W5/8

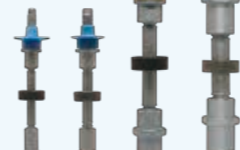
特長  
・専用工具で簡単取り外し  
・仕上げは専用のキャップを押し込むだけ  
・再利用でコストダウン

かぶり厚とダブルの防水・漏水遮断

**インサートコン W**

防錆 W防水

32~33ページ



適合丸セパレーター  
W5/16・W3/8・W1/2・W5/8

特長  
・専用工具で簡単取り外し  
・仕上げは専用のキャップを押し込むだけ  
・再利用でコストダウン

## 先付け

### インサートコン カブリマン (かぶり厚対応製品)

インサートコンの進化版。かぶり厚15~150mmが可能な型枠保持部材です。

W5/16に、かぶり厚15~50mm

**インサートコン カブリマン K25**

防錆 防水

37~38ページ



適合丸セパレーター  
W5/16

特長  
・専用工具で簡単取り外し  
・仕上げは専用のキャップを押し込むだけ  
・再利用でコストダウン

W3/8に、かぶり厚25~100mm

**インサートコン カブリマン K30**

防錆 防水

39~40ページ



適合丸セパレーター  
W3/8

特長  
・専用工具で簡単取り外し  
・仕上げは専用のキャップを押し込むだけ  
・再利用でコストダウン

W1/2に、かぶり厚50~150mm

**インサートコン カブリマン K40**

防錆 防水

41~42ページ



適合丸セパレーター  
W1/2

特長  
・専用工具で簡単取り外し  
・仕上げは専用のキャップを押し込むだけ  
・再利用でコストダウン

W5/8に、かぶり厚50~150mm

**インサートコン カブリマン K50**

防錆 防水

43~44ページ



適合丸セパレーター  
W5/8

特長  
・専用工具で簡単取り外し  
・仕上げは専用のキャップを押し込むだけ  
・再利用でコストダウン

インサートコン専用仕上げ部材

**モルタルキャップ**  
**モルタル栓**

36ページ



スピードコン

ジャストコン・フラットコン

ベストコン

止水コン・クリートコン

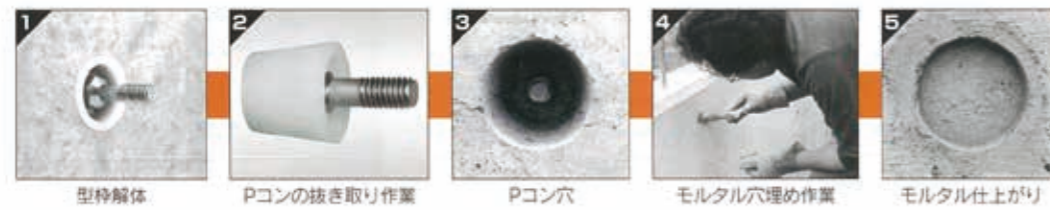
インサートコンスタンダード

インサートコンカブリマン



# 瑕疵担保責任 補修工事の発生

## Pコンを使用した工程



産業廃棄物として出される使用後のPコンは、年間推定1億2,000万個。  
重量にして4,440トンもの量になり、環境に与える影響や処理にかかる費用など、そのデメリットは計りしれません。BICの先付け埋めコンは、抜き取りやモルタル穴埋め作業が必要ありません。付属のキャップを付けるだけです。作業時間の短縮により人件費の節減、ひいてはトータルコストの削減に大きく貢献します。



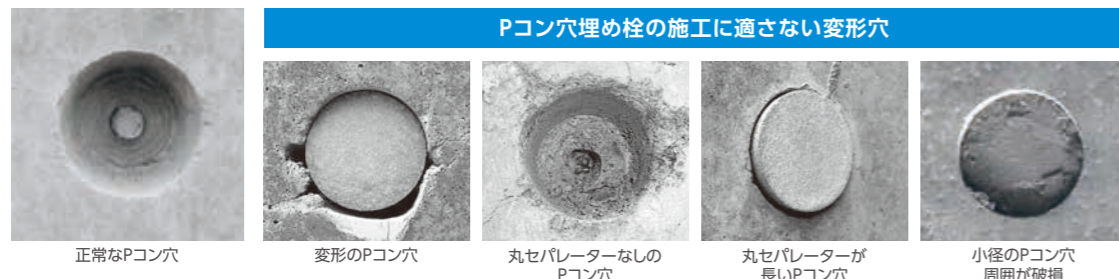
(推定)Pコン3回以上転用として  
**3億6,000万の**膨大な人件費発生!  
穴埋めが待っています

**⚠️ ご注意ください**

BICのPコン穴埋め栓は標準寸法に合わせて設計されています。Pコン寸法と異なる場合は仕上げ面に正常に収まらないことがあります。

| W5/16・W3/8                    | W1/2           | W5/8             |
|-------------------------------|----------------|------------------|
| 標準Pコン<br>Pコン 12-8<br>Pコン 12-9 | 標準Pコン<br>Pコン D | 標準Pコン<br>DPコン 5分 |
|                               |                |                  |

### Pコン穴埋め栓の施工に適さない変形穴



## 左官職の熟練工が仕上げた練りモルタル仕上げのPコン穴



①Pコン穴 ②モルタル練り混ぜ ③モルタル穴埋め ④モルタルコテ仕上げ ⑤仕上り

モルタルによる穴埋め作業は、施工者の熟練度により速度品質が大幅に変化します。  
また、穴埋め不良による剥落・劣化・ひび割れなどが施工後に発生。

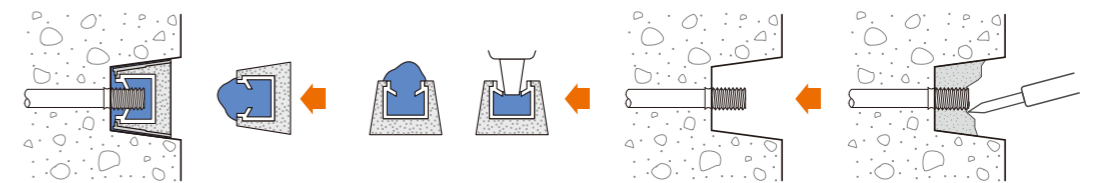
想定外による  
下記のような現象が発生することがあります



●サビのしみ出し ●すき間 ●爆裂 ●ひび割れ

## 補修工事手順

### スピードコン



- ①先端の鋭敏なハツリ工具等でPコン穴に残っているモルタルを取り除きます。
- ②丸セパの残りが10mm以上残っている場合は、スピードコンにプチルシールを多めに盛り付けて押し込んで完了します。

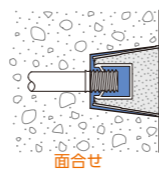
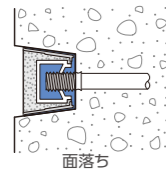
### ジャストコン



- ①Pコン穴に残っている丸セパの長さにより、補修手順にちがいがります。
- ②丸セパの残りが10mm以下の場合、ジャストコン (J-30) の中央穴部分にプチルシールを充てんし、ジャストコンの先端周囲にジャストボンド (JB-500) を盛り付けPコン穴に押し込んで完了します。

埋め込み迅速 抜群の作業性

スピードコン®



|   |  |   |
|---|--|---|
| <p>用途・建築</p> <p><b>S</b></p> <p>面落ち (専用)</p> <p>仕上り面</p> <p>モルタルコンクリート成型品</p> | <p>用途・建築</p> <p><b>P</b></p> <p>面落ち (専用)</p> <p>仕上り面</p> <p>耐候性樹脂成型品</p> | <p>用途・建築</p> <p><b>V-II</b></p> <p>面落ち (専用)</p> <p>仕上り面</p> <p>外部からの防水タイプ</p> |
|---|--|---|

| 品番      | 適合丸セパレーター | 入数(個) | 付属品      | 用途     |
|---------|-----------|-------|----------|--------|
| S-25    | W5/16(専用) | 800   | 必要に応じて別売 | 内部 面落ち |
| P-25    | W5/16(専用) | 1,000 | 必要に応じて別売 | 内部 面落ち |
| V-II 25 | W5/16(専用) | 600   | ブチルシール6本 | 外部 面落ち |

防錆 土木用 大型土木用 外部防水

新幹線、高速道路、原発、沈殿池、農業水路、リニア、共同溝、トンネル、護岸、ケーソン、浄水場、下水処理場



| 品番      | 適合丸セパレーター | 入数(個) | 付属品      | 用途          |
|---------|-----------|-------|----------|-------------|
| V-II 30 | W3/8      | 600   | ブチルシール6本 | 土木・内・外部 面落ち |
| V-II 40 | W1/2      | 250   | ブチルシール5本 | 土木・内・外部 面合せ |
| V-II 50 | W5/8      | 150   | ブチルシール5本 | 土木・内・外部 面合せ |

※躯体内からの漏水には適していません。止水コンハイブドをおすすめします。  
 ※モルタルコンクリート製のため、多少の色違いはご了承願います。

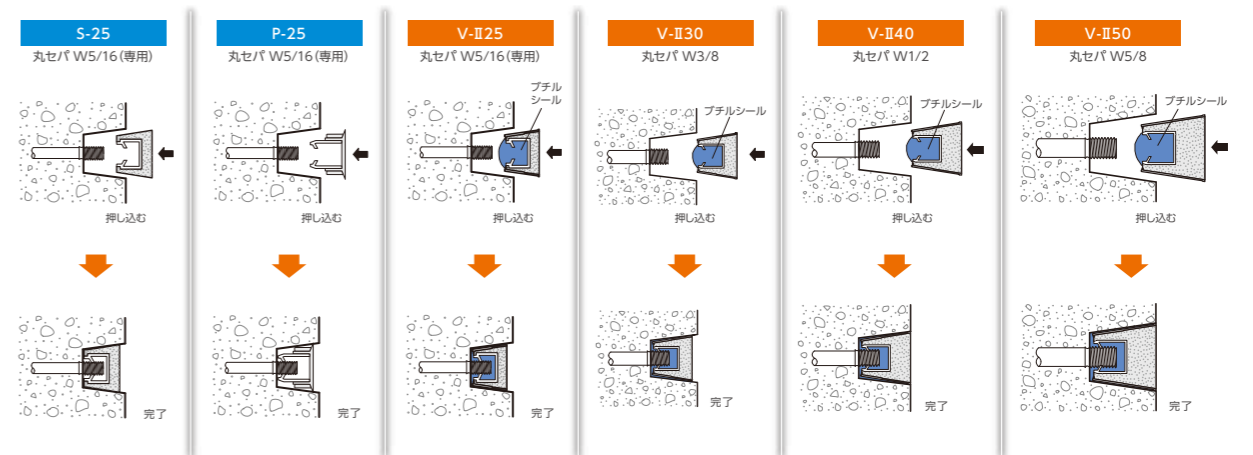
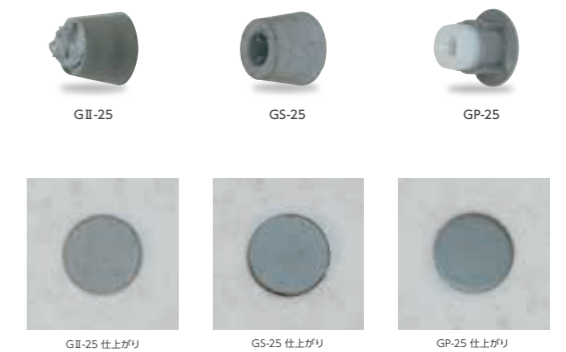
穴埋めの進化 押し込むだけで完了。1日3,000~4,000個の埋め込み可能!

|                         |          |  |                      |
|-------------------------|----------|--|----------------------|
| スピードコン S-25             | 面落ち (専用) |  | 適合丸セパレーター W5/16 (専用) |
| スピードコン P-25             | 面落ち (専用) |  | 適合丸セパレーター W5/16 (専用) |
| スピードコン V-II 25 (シール材付属) | 面落ち (専用) |  | 適合丸セパレーター W5/16 (専用) |
| スピードコン V-II 30 (シール材付属) | 面落ち (専用) |  | 適合丸セパレーター W3/8       |
| スピードコン V-II 40 (シール材付属) | 面合せ      |  | 適合丸セパレーター W1/2       |
| スピードコン V-II 50 (シール材付属) | 面合せ      |  | 適合丸セパレーター W5/8       |



化粧仕上げが際立つダークグレー

ボンド不要! ベストコン® 抜群の作業性 押し込むだけで完了!

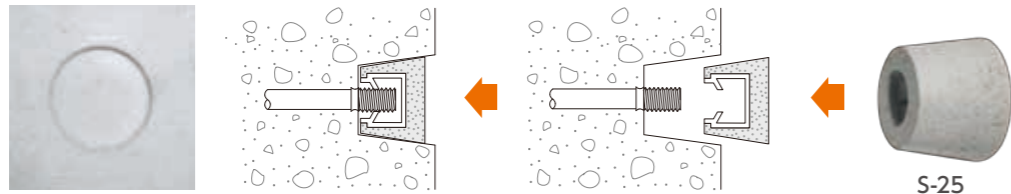




**防錆** が必要ない躯体には、品番 **S-25、P-25** のご使用をおすすめします。

ポンドも熟練した  
技術も不要

**穴埋めの進化** 押し込むだけで完了  
1日、**3,000~4,000個** 埋め込み可能!



ツメ状突起が丸セパレーターのネジを正確に掴むことにより脱落しません。

地下駐車場 スピードコンS 大量使用現場

新丸の内ビル、丸の内パークビル、歌舞伎座、その他多数



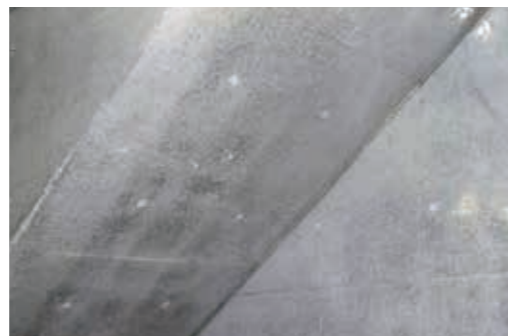
素材モルタルの圧縮強度試験

試験日：2022年2月14日 試験場所：(財)建材試験センター

安心の高強度 **70N/mm<sup>2</sup>**



内部のツメ状突起が丸セパレーターを  
しっかりキャッチ。



天井または斜め下でも簡単に埋められます

使用実績 (抜粋)

累計販売  
5,000万個以上!

| 作業所名              | 作業所名                   |
|-------------------|------------------------|
| 尾道松江線大吉田工事        | エリーパワー第二期工事            |
| 白根バイパス小坂地区改良工事    | 舞岡川遊水地建設工事             |
| 認定こども園みどり学園工事     | 陶最終処分場工事               |
| シャレーアイビー新築工事      | JR南新宿ビル工事              |
| 茨城流域下水道工事         | 東雲2丁目マンション新築工事         |
| 池尻2丁目計画共同住宅工事     | 佐川急便大型物流センター工事         |
| 第二東名富士西工事         | 帝京大学平成中野キャンパス工事        |
| 味の素川崎事業所工事        | 国道377号当別町川下西改良工事       |
| 新宿東宝ビル(旧新宿コマ)新築工事 | 武蔵小杉駅3丁目再開発工事          |
| 六本木森ビル21・25新築工事   | ヤマト羽田物流センター工事          |
| 千葉県圏央道小西地区工事      | 男川浄水場工事                |
| 圏央道東IC工事          | 東花巻変電所工事               |
| 東京電力福島第一原子力発電所作業所 | 麹町2丁目用地建物新築工事          |
| 合同庁舎8号館新築工事       | 赤羽台東京北医療センター新棟工事       |
| NKDプロジェクト工事       | 武蔵野音楽大学・江古田工事          |
| 横浜市みらいサウスウッド新築工事  | 竹芝ウォーターフロント開発計画        |
| 横浜市星川調整池工事        | 北青山2丁目計画               |
| 静岡県磐南浄化センター工事     | 東京農業大学世田谷新研究棟工事        |
| 圏央道・長南地区改良工事      | 成田空港B滑走路工事             |
| 高知法務局建築工事         | 財務省本庁舎耐震工事             |
| 参議院議員会館新築工事       | 東京外環中央JCT工事            |
| 東京大学(本郷)総合研究棟新築工事 | 東新橋一丁目計画工事             |
| 立教大学・立教学院複合棟新築工事  | 重慶処分場拡張工事              |
| 日本橋(N2A街区)工事      | 全業工業南大沢新研究開発センター新築工事   |
| 石積埋立処分場内整備工事      | 茨城県流通経済大学龍ヶ崎キャンパス工事    |
| 日本原燃機構内工事         | 埼玉県三郷浄水場工事             |
| 新日鐵住金工事           | 丸ノ内1-3計画工事             |
| 金沢八景関東学院工事        | 埼玉県新市立高等学校工事           |
| 国立がんセンター東病院棟工事    | 玉川学園CH工事               |
| 工学院大学八王子キャンパス工事   | 拝島給水所工事                |
| 東急代官山工事           | 虎ノ門駅前地区再開発計画工事         |
| 立正佼成会付属佼成病院新築工事   | 愛宕山周辺地区再開発計画工事         |
| 日医大付属病院増築工事       | 江東橋5丁目プロジェクト新築工事       |
| 江東区庁舎耐震補強工事       | 下津排水機場工事               |
| 歌舞伎座新築工事          | AFM新スーパ工場新築工事          |
| 赤坂6丁目計画工事         | 日本競輪学校屋内トラック建設工事       |
| 関西電力嶺南変電所工事       | 神奈川運輸支局建設工事            |
| 荒川右岸平井川岸整備工事      | TDSパーク サウスゲストサービス棟建設工事 |
| 湯西川ダム工事           | 神奈川大学みなとみらいキャンパス建設工事   |
| 湯里高架橋工事           | 白水川排樋門建設工事             |
| 立川国際カントリー倶楽部工事    | 横内浄水場改築工事              |



Pコン穴に残る丸セパレーターの錆を防ぐ

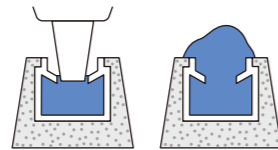
**防錆** **ブチルシール** **外部防水**



使用期限：未開封冷暗所保管で12ヶ月。

スピードコン・ベストコン専用

| 品番     | 梱包 |
|--------|----|
| BC-350 | 10 |



ブチルシールを奥まで充てんし、3mmほど盛り付けてください。

**外部防水・防錆** **ブチルシールの耐塩水性** **塩水(サビ)試験**

試験結果 試験場所：(財)建材試験センター・中央試験所

試験体を温度20℃の5wt%塩化ナトリウム水溶液中に12個浸せました。7、14、21及び28日後にそれぞれ3個の試験体を取り出し、各日数毎に外観観察を行った。

| 項目   | 試験結果               |                   |   |
|------|--------------------|-------------------|---|
|      | 1                  | 2                 | 3 |
| 外観観察 | 7日後                | 3個とも錆・腐食は見られなかった。 |   |
|      | 14日後               | 3個とも錆・腐食は見られなかった。 |   |
|      | 21日後               | 3個とも錆・腐食は見られなかった。 |   |
|      | 28日後               | 3個とも錆・腐食は見られなかった。 |   |
| 試験期間 | 平成21年10月30日～11月20日 |                   |   |

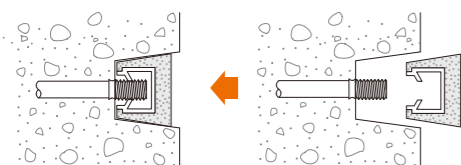


ブチルに丸セパレーターを挿入



内部丸セパレーターに錆の発生はない

**接着剤も熟練した技術も不要**



屋外に使用の場合、必ずブチルシールを充てんしてください。

| 品番<br>※面落ち | 適合Pコン     |      | 入数<br>(個) | 付属品<br>(ブチルシール) |
|------------|-----------|------|-----------|-----------------|
|            | 適合丸セパレーター | 呼称   |           |                 |
| V-II 25    | W5/16(専用) | 2分5厘 | 600       | ブチルシール6本        |
| S-25       | W5/16(専用) | 2分5厘 | 800       | 必要に応じて別売        |
| P-25       | W5/16(専用) | 2分5厘 | 1,000     | 必要に応じて別売        |

用途 外部ではV-II25(ブチルシール付)

**Pコン穴 丸セパレーターの防錆・外部防水に**

経年変化による 錆防止にブチルシールを活用ください

**防錆** **外部防水**



- チューブの先端をカットしていただくとブチルの出口ができます
- スピードコンの先端にチューブを差し込み、3ミリ高く盛りつけます
- Pコン穴にスピードコンを押し込むと丸セパレーターを包み込みます
- Pコン穴の丸セパレーターをブチルシールが保護します

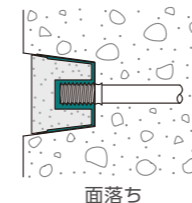
**Pコン穴埋めのロングセラー**

面落ち(仕様)

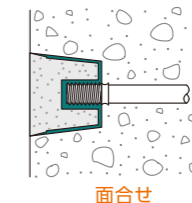
**ジャストコン®**

面合せ(仕様)

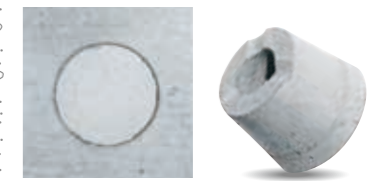
**フラットコン®**



面落ち



面合せ



**ジャストコン®** ジャストボンド付

| 品番   | 適合Pコン      |         | 入数<br>(個) | ボンド |
|------|------------|---------|-----------|-----|
|      | 適合丸セパレーター  | 呼称      |           |     |
| J-30 | W5/16・W3/8 | 2分5厘・3分 | 500       | 5本  |
| J-40 | W1/2       | 4分      | 200       | 4本  |
| J-50 | W5/8       | 5分      | 100       | 3本  |

**フラットコン®** ジャストボンド付

| 品番   | 適合Pコン      |         | 入数<br>(個) | ボンド |
|------|------------|---------|-----------|-----|
|      | 適合丸セパレーター  | 呼称      |           |     |
| F-30 | W5/16・W3/8 | 2分5厘・3分 | 500       | 5本  |
| F-40 | W1/2       | 4分      | 200       | 4本  |
| F-50 | W5/8       | 5分      | 100       | 3本  |

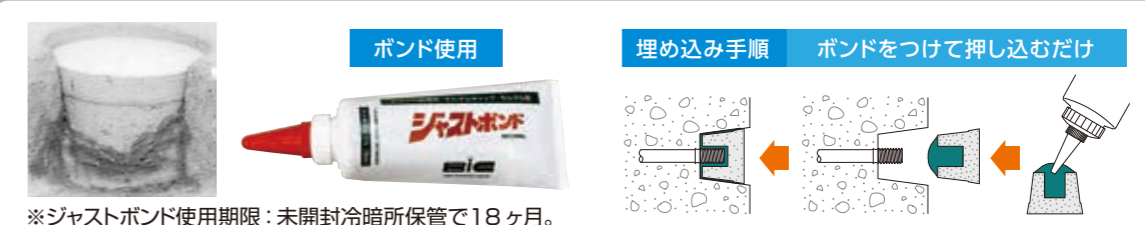
適合Pコン W5/16・W3/8 W1/2 W5/8



面落ち J-30 J-40 J-50  
面合せ F-30 F-40 F-50

Pコンサイズ W5/16～W5/8まで揃えています。

※モルタルコンクリート製のため、多少の色違いはご了承願います。



※ジャストボンド使用期限：未開封冷暗所保管で18ヶ月。

ジャストコン® フラットコン®  
“2億個”の実績



六本木ヒルズのタイル下地・地下駐車場において  
当社製品が60万個使われました。

浄化センター・処理場工事

|                      |                   |
|----------------------|-------------------|
| 綾瀬市終末処理場工事           | 千葉県・東長崎浄水場工事      |
| 栃木県下水事業団・宇都宮清原処理場工事  | 埼玉県三郷浄水場オゾン処理場工事  |
| 広島市西部浄化センター工事        | 北海道・芦別市西芦別浄水場工事   |
| 船橋市西浦下水処理場工事         | 埼玉県戸田市荒川左岸下水処理場工事 |
| 岩手県東和町浄化センター工事       | 山梨県釜無川浄化センター工事    |
| 東京都南多摩処理場工事          | 京都市蹴上浄水場工事        |
| 横浜市北部第2ポンプ施設工事       | 沖縄県糸満市終末処理場工事     |
| 栃木県立屋内温水プール工事        | 滋賀県湖南浄化センター工事     |
| 福島県酒上浄水場工事           | 茨城県利根川浄化センター工事    |
| 山口県錦町下水処理場工事         | 兵庫県加古川浄化センター工事    |
| 千葉県南部浄化センター工事        | 埼玉県中川処理場工事        |
| 旭川開発建設部・当麻永山地区用水路工事  | 茨城県布川三番館浄化センター工事  |
| 京都府木津川流域下水汚濁浄化センター工事 | 大阪・寝屋川葦島調整池工事     |
| 東京都水道局中野処理場・水処理施設工事  | 兵庫県・篠山市古市処理場工事    |
| 千葉県長浦浄水場・薬品沈殿池工事     | 大津市盛越川分水施設工事      |

土木工事

|                  |                      |
|------------------|----------------------|
| 首都高速川崎縦貫MMST工事   | 首都圏中央連絡自動車道・青梅トンネル工事 |
| 茨城県常磐道日立市滑川高架橋工事 | 東京都大島空港工事            |
| 東京都外環道栄高架橋工事     | 静岡県第二東名須津川橋工事        |
| 愛知県東海環状古瀬岡工事     | 山梨県中央道浅利川工事          |
| 静岡県第二東名宮ヶ島工事     | 大阪府正蓮寺川護岸工事          |
| 京都府洛南道路向島大黒工事    | 東京都善福寺川取水工事          |
| 埼玉県荒川右岸工事        | 大阪府名神高速敷人高架橋工事       |
| 静岡県第二東名南沢川橋工事    | 新潟県柿崎川ダム工事           |
| 岡山県中国道大畑橋工事      | 静岡・第二東名興津川橋工事        |
| 京都府大山トンネル工事      | 大阪・関西空港第二期護岸工事       |
| 福島県常磐道未結川工事      | 東京都大井清掃工場プラント工事      |

建築物・建物工事

|                     |                       |
|---------------------|-----------------------|
| 東京都赤坂迎賓館設備棟工事       | 東京都創価学会渋谷平和会館工事       |
| 東京都武蔵野研究開発センター新築工事  | 東京大学駒場数理研2期工事         |
| 東京都代官山再開発建築物新築工事    | 千葉県幕張新都心住宅建設工事        |
| 晴海一丁目再開発西地区第一工区工事   | 札幌・札幌中央卸売市場工事         |
| 神奈川県・神奈川衛生研究所工事     | 東京・北千住西口再開発工事         |
| 東京都中央警察庁舎新築工事       | 長野県総合競技サッカー場工事        |
| 東京都中央区佃リバーシティN棟工事   | 札幌第5清掃工場工事            |
| 電源開発・新磯子火力本館工事      | 広島県簡易保険総合検診センター工事     |
| 東京都国際ファッションセンター工事   | 東京都霞ヶ関合同庁舎6号地下棟B・C工事  |
| 東京都赤坂プリンスホテル宴会棟工事   | 青森県県庁舎北棟新築工事          |
| 青森県むつ小川原日本原燃工事      | 国立オリンピック記念青少年総合センター工事 |
| 東京都NHK技術研究所工事       | 東京・西新宿六丁目再開発工事        |
| 北海道函館市立函館病院本棟主体工事   | 東京・JT東品川再開発工事         |
| 千葉ニュータウン印西牧の原集合住宅工事 | 東京都品川インターシティ工事        |
| 東京都職員目黒住宅工事         | 東京・六本木ヒルズ・再開発工事       |

施工例



モルタル外装 埋コンガイド

| 品名           | 品番      | 適合<br>丸セパレーター | 入数(個) | 付属品          | 用途  |
|--------------|---------|---------------|-------|--------------|-----|
| 止水コン®ハイブリッド  | SHB-25  | W5/16         | 250   | 防水カップ、プラキャップ | 面合せ |
|              | SHB-30  | W3/8          | 200   | 防水カップ、プラキャップ |     |
|              | MHB-25  | W5/16         | 250   | 防水カップ、プラキャップ | 面落ち |
|              | MHB-30  | W3/8          | 200   | 防水カップ、プラキャップ |     |
| 止水コン®        | SS-25   | W5/16         | 250   | φ14 プラキャップ   | 面合せ |
|              | SS-30   | W3/8          | 200   | φ18 プラキャップ   |     |
|              | SM-25   | W5/16         | 250   | φ14 プラキャップ   | 面落ち |
|              | SM-30   | W3/8          | 200   | φ18 プラキャップ   |     |
| クリートコン®      | CS-25   | W5/16         | 250   | φ14 プラキャップ   | 面合せ |
|              | CM-25   | W5/16         | 250   | φ14 プラキャップ   | 面落ち |
| 止水コン®ハイブリッドW | SHB-25W | W5/16         | 150   | 防水カップ、プラキャップ | 面合せ |
|              | SHB-30W | W3/8          | 120   | 防水カップ、プラキャップ |     |

部材・アクセサリ

| 品名                   | 品番     | 適合<br>丸セパレーター | 入数(個) | 付属品     | 用途             |
|----------------------|--------|---------------|-------|---------|----------------|
| 防水カップ<br>(水膨張エラストマー) | BC-25  | W5/16         | 1,000 | —       | 丸セパレーター(W5/16) |
|                      | BC-30  | W3/8          | 1,000 | —       | 丸セパレーター(W3/8)  |
|                      | BC-40  | W1/2          | 600   | —       | 丸セパレーター(W1/2)  |
|                      | BC-50  | W5/8          | 600   | —       | 丸セパレーター(W5/8)  |
| プラキャップ               | PC-φ14 | W5/16         | 1,000 | —       | クリートコン、止水コン    |
|                      | PC-φ18 | W3/8          | 1,000 | —       | 止水コン           |
| モルタルキャップ<br>(ボンド付)   | MC-φ14 | W5/16         | 1,000 | ジャストボンド | クリートコン、止水コン    |
|                      | MC-φ18 | W3/8          | 1,000 | ジャストボンド | 止水コン           |





漏水が懸念される地下工事に最適です



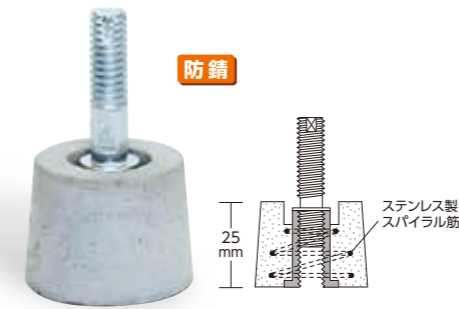
モルタル圧縮強度70N/mm<sup>2</sup>

**クリートコン**®

**防錆** 用途 一般コンクリート地上・地下内外部

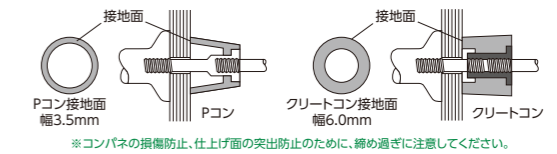
面合せ (仕様)

記号: **CS**



コンパネとの接地面積比較

★コンパネとの接地面積が広いので、食い込みが少なく、損傷が減少します。



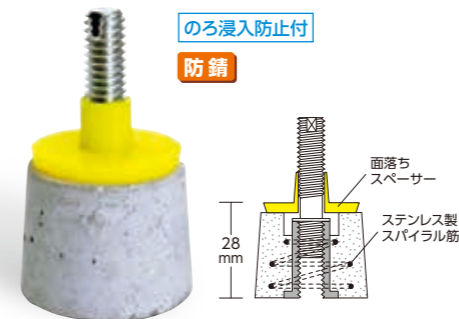
●面合せ (標準品)

| 品番    | 適合丸セパレーター | 全長 (mm) | 入数 (個) | キャップ |    |      |
|-------|-----------|---------|--------|------|----|------|
|       |           |         |        | φ    | ブラ | モルタル |
| CS-25 | W5/16     | 25.0    | 250    | φ14  | 付属 | 別売   |

仕上げ部材 ▶ ブラキャップ (付属品/ボンド不要) モルタルキャップ (別売/ボンドで止めます)

面落ち (仕様)

記号: **CM**



型枠解体と共に3ミリの化粧面落ち仕上り

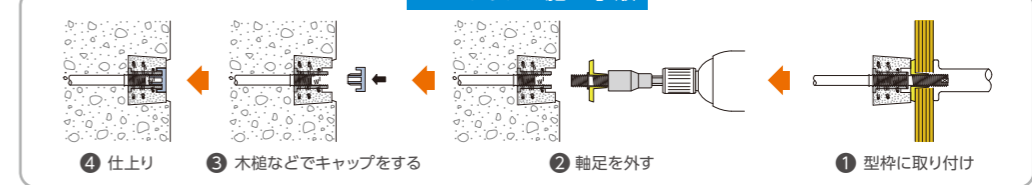
Bセパ片面に付き、面落ち分3ミリ短手配してください

●面落ち (標準品)

| 品番    | 適合丸セパレーター | 全長 (mm) | 入数 (個) | キャップ |    |      |
|-------|-----------|---------|--------|------|----|------|
|       |           |         |        | φ    | ブラ | モルタル |
| CM-25 | W5/16     | 28.0    | 250    | φ14  | 付属 | 別売   |

仕上げ部材 ▶ ブラキャップ (付属品/ボンド不要) モルタルキャップ (別売/ボンドで止めます)

ブラキャップ施工手順

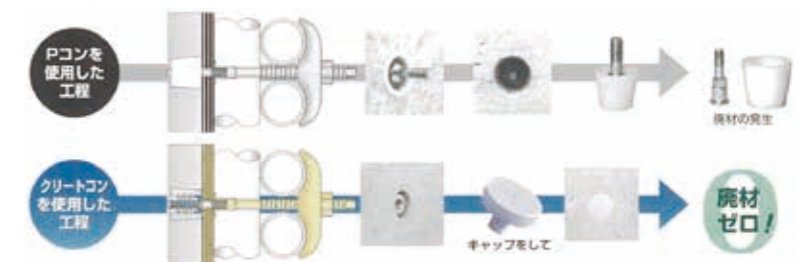


⚠ 製品を型枠に取付の際、過度な締め付けにご注意ください。

SDGsに貢献

プラスチック1年間  
1億2,000万個  
(推定) 廃棄重量  
4,440トン

コーンの抜き取り・分別処理がありませんので、廃材がゼロ。SDGsに貢献しています。クリートコンは、コンクリート壁と同化しますので、固定完了後はフタをするだけ。気候変化にも強く、工程・工期の短縮にもなります。



※モルタルコンクリート製のため、多少の色違いはご了承願います。

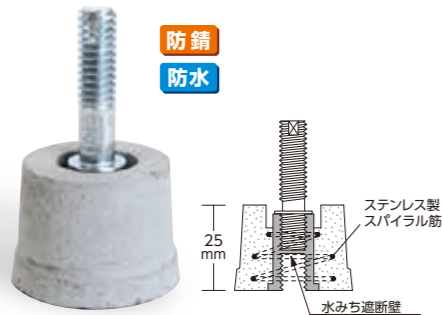


モルタル圧縮強度70N/mm<sup>2</sup>

# 止水コン®

**防錆 防水** 用途 **山留め・通常地下階層 外壁部**

面合せ (仕様)  
記号: **SS**

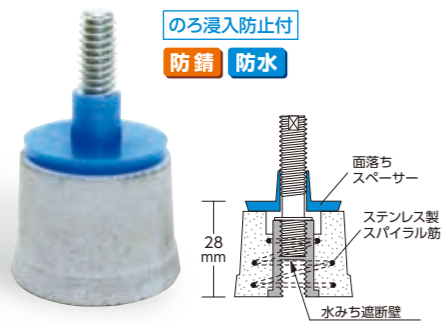


●面合せ

| 品番    | 適合丸セパレーター | 全長 (mm) | 入数 (個) | キャップ |    |      |
|-------|-----------|---------|--------|------|----|------|
|       |           |         |        | φ    | プラ | モルタル |
| SS-25 | W5/16     | 25.0    | 250    | φ14  | 付属 | 別売   |
| SS-30 | W3/8      | 25.0    | 200    | φ18  | 付属 | 別売   |

仕上げ部材 ▶ プラキャップ (付属品/ボンド不要)    モルタルキャップ (別売/ボンドで止めます)  
※写真はともにφ14用

面落ち (仕様)  
記号: **SM**



型枠解体と共に3ミリの化粧面落ち仕上り

Bセパ片面に付き、面落ち分3ミリ短く手配してください

●面落ち

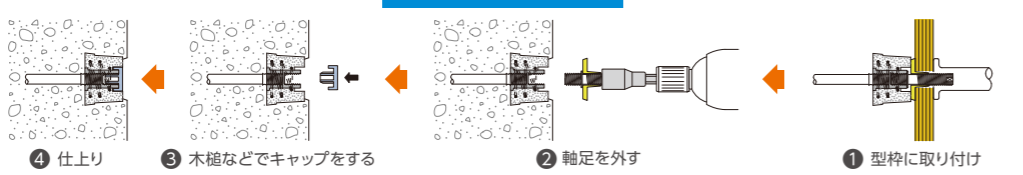
| 品番    | 適合丸セパレーター | 全長 (mm) | 入数 (個) | キャップ |    |      |
|-------|-----------|---------|--------|------|----|------|
|       |           |         |        | φ    | プラ | モルタル |
| SM-25 | W5/16     | 28.0    | 250    | φ14  | 付属 | 別売   |
| SM-30 | W3/8      | 28.0    | 200    | φ18  | 付属 | 別売   |

仕上げ部材 ▶ プラキャップ (付属品/ボンド不要)    モルタルキャップ (別売/ボンドで止めます)  
※写真はともにφ14用

「モルタルキャップ (別売)」でナチュラルな仕上げ



プラキャップ施工手順



⚠ 製品を型枠に取付の際、過度な締め付けにご注意ください。

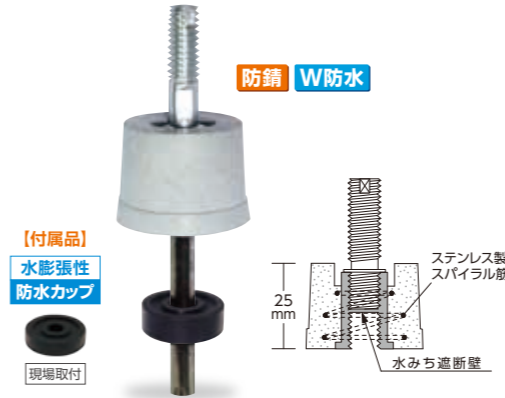
※モルタルコンクリート製のため、多少の色違いはご了承願います。

モルタル圧縮強度70N/mm<sup>2</sup>

# 止水コン® ハイブリッド

**防錆 W防水** 用途 **山留め・通常地下階層 外壁部**

面合せ (仕様)  
記号: **SHB**



丸セパレーターからの漏水防止  
水みち遮断壁付

\*防水カップ

- ・体積で約2.0倍の水膨張機能を備えた止水リングです。
- ・丸セパレーターを伝わる水みちを水膨張性により止水する機能を発揮します。

注意事項 ▶ 製品の保管は屋内の冷暗所に保管してください。  
開封後は、水濡れ・湿気を避けるようにしてください。

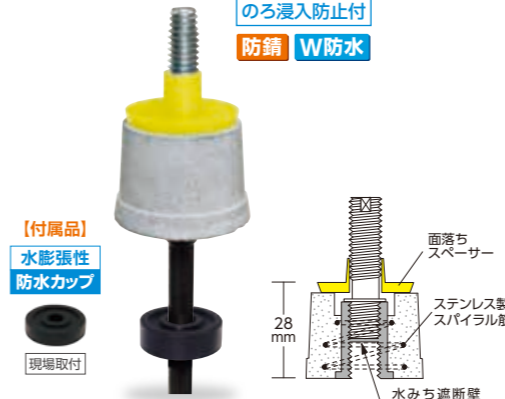
防水カップ  
水膨張性エラストマー  
[現場取付]

●面合せ

| 品番     | 適合丸セパレーター | 全長 (mm) | 入数 (個) | 防水カップ | キャップ |    |      |
|--------|-----------|---------|--------|-------|------|----|------|
|        |           |         |        |       | φ    | プラ | モルタル |
| SHB-25 | W5/16     | 25.0    | 250    | 付属    | φ14  | 付属 | 別売   |
| SHB-30 | W3/8      | 25.0    | 200    | 付属    | φ18  | 付属 | 別売   |

仕上げ部材 ▶ プラキャップ (付属品/ボンド不要)    モルタルキャップ (別売/ボンドで止めます)  
※写真はともにφ14用

面落ち (仕様)  
記号: **MHB**



型枠解体と共に3ミリの化粧面落ち仕上り

Bセパ片面に付き、面落ち分3ミリ短く手配してください

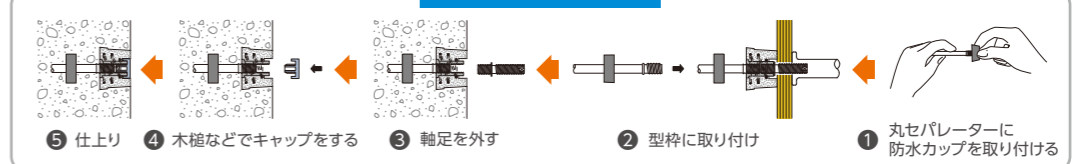
●面落ち

| 品番     | 適合丸セパレーター | 全長 (mm) | 入数 (個) | 防水カップ | キャップ |    |      |
|--------|-----------|---------|--------|-------|------|----|------|
|        |           |         |        |       | φ    | プラ | モルタル |
| MHB-25 | W5/16     | 28.0    | 250    | 付属    | φ14  | 付属 | 別売   |
| MHB-30 | W3/8      | 28.0    | 200    | 付属    | φ18  | 付属 | 別売   |

仕上げ部材 ▶ プラキャップ (付属品/ボンド不要)    モルタルキャップ (別売/ボンドで止めます)  
※写真はともにφ14用



プラキャップ施工手順



⚠ 製品を型枠に取付の際、過度な締め付けにご注意ください。

※モルタルコンクリート製のため、多少の色違いはご了承願います。

モルタル外装 **先付け埋めコン**

モルタル圧縮強度70N/mm<sup>2</sup>

**止水コン® ハイブリッド W**

作業効率が良い「防水カップ」取り付け済

【付属品】  
水膨張性  
防水カップ

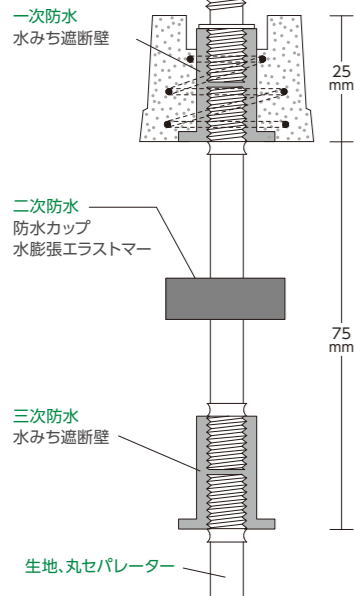


熟練左官工によるPコン穴仕上げ

想定外による

竣工・経年変化によるモルタル剥離・剥落の原因は外・内部から水が染み込み、丸セパレーターを錆びつかせ爆裂などが発生することがあります。

下記のような現象が発生することがあります



トリプル防水

防錆

防水

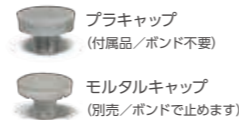
施工後の安心を提供します



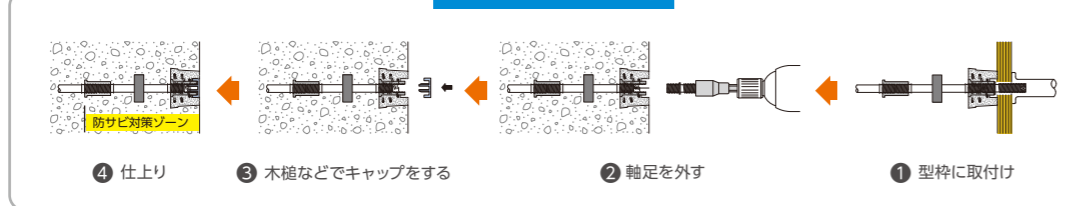
面合せ

| 品番       | 適合丸セパレーター | 全長 (mm) | 入数 (個) | 防水カップ | キャップ |    |      |
|----------|-----------|---------|--------|-------|------|----|------|
|          |           |         |        |       | φ    | プラ | モルタル |
| SHB-25 W | W5/16     | 100     | 150    | 取付済   | φ14  | 付属 | 別売   |
| SHB-30 W | W3/8      | 100     | 120    | 取付済   | φ18  | 付属 | 別売   |

仕上げ部材 ※写真はともにφ14用



プラキャップ施工手順



⚠ 製品を型枠に取付の際、過度な締め付けにご注意ください。

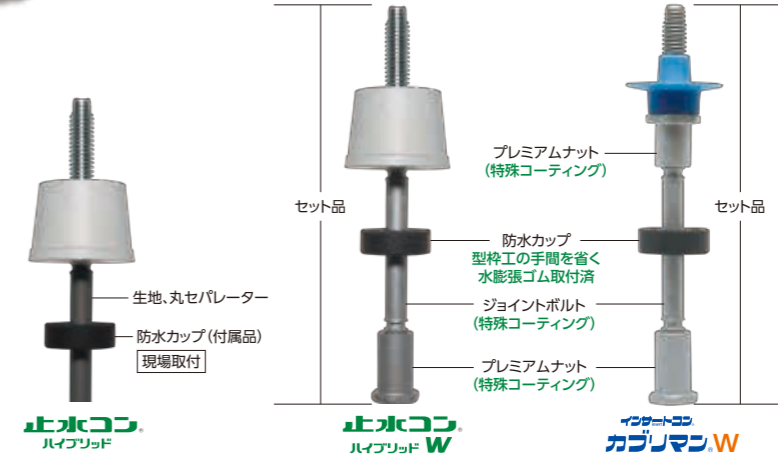
※モルタルコンクリート製のため、多少の色違いはご了承願います。

モルタル外装 **先付け埋めコン**



防水カップ 水膨張性エラストマー

※エラストマー：ゴム弾性を示す高分子物質の総称

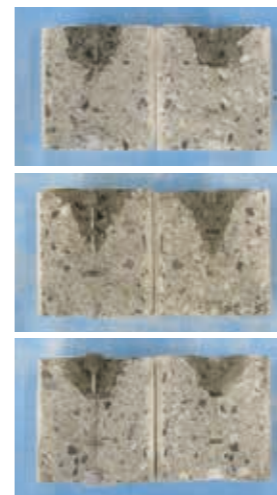


- ① 防水カップ(止水リング)は立体的に膨張し、浸入水を止水するため優れた止水効果が得られます。
- ② 丸セパレーターの水みちを自己体積約2倍の膨張により遮断し漏水を防ぎます。
- ③ 装着と同時に丸セパレーターを締め付け、水みちを防ぎ漏水防止効果を発揮します。

施工方法

- ① 装着箇所の丸セパレーター表面の油、異物などを除去してから装着してください。
- ② 丸セパレーター中央部のスパナがけ部分を避けてセットしてください。
- ③ 水圧のかかる所には止水コン両サイド取付仕様とし、防水カップを左右に取り付けることをおすすめします。

| 品番    | 適合丸セパレーター | ①外径   | ②内径  | ③厚  | 梱包入数  |
|-------|-----------|-------|------|-----|-------|
| BC-25 | W5/16     | φ22.0 | 6.0  | 7.0 | 1,000 |
| BC-30 | W3/8      | φ22.0 | 7.3  | 7.0 | 1,000 |
| BC-40 | W1/2      | φ30.0 | 10.3 | 9.0 | 600   |
| BC-50 | W5/8      | φ30.0 | 13.3 | 9.0 | 600   |



試験方法

漏水試験は、試験体の加圧側面に圧力容器を取り付け、所定の水圧を加えて行った。圧力容器は、固定金具を用いて取り付けた。圧力容器内に水を入れ、加圧面に加える水圧を0.5Mpaから10分ごとに0.1Mpaずつ増加させた。なお、観察側面からの水のしみ出し及び漏水状況については、目視によって観察を行った。

試験日：2022年6月14日 試験場所：(財)建材試験センター・中央試験所

| 品名             | 試験体 | 水圧 (MPa) |     |     |     |     |     |     |     |     |     |     |   |   |
|----------------|-----|----------|-----|-----|-----|-----|-----|-----|-----|-----|-----|-----|---|---|
|                |     | 0.5      | 0.6 | 0.7 | 0.8 | 0.9 | 1.0 | 1.1 | 1.2 | 1.3 | 1.4 | 1.5 |   |   |
| 止水コン<br>ハイブリッド | 1   | ○        | ○   | ○   | ○   | ○   | ○   | ○   | ○   | ○   | ○   | ○   | ○ | ○ |
|                | 2   | ○        | ○   | ○   | ○   | ○   | ○   | ○   | ○   | ○   | ○   | ○   | ○ | ○ |
|                | 3   | ○        | ○   | ○   | ○   | ○   | ○   | ○   | ○   | ○   | ○   | ○   | ○ | ○ |

【備考】○印は水のしみ出し及び漏水がなかったことを、×印は水のしみ出し及び漏水があったことを示す。



**止水コン® クリートコン® 使用現場実績表** (抜粋)



東京ミッドタウン  
使用個数 / **2,018,410個**  
信頼と実績

建築物 東京ミッドタウン  
建築面積 37,994.31㎡  
延べ面積 563,801.02㎡

| 作業所名                 | 作業所名                   |
|----------------------|------------------------|
| 東京競馬場第II期工事          | アイワ食品工場新築工事            |
| 汐留D北街区再開発工事          | ブランドシネマサンシャイン新築工事      |
| 丸の内oazo新築工事          | 新日鐵住金東総ごみ処理施設整備事業      |
| 新国立美術館展示場施設工事        | 吾嬬ポンプ所施設再構築工事          |
| 神原記念病院新築工事           | 入江崎水処理センター再構築事業        |
| 三菱商事丸の内新オフィスビル工事     | 武豊火力発電所土木工事            |
| キャン下丸子新研究棟工事         | 大規模開発アトラクションプロジェクト     |
| 東京理科大学DDS研究センター工事    | 高槻城跡公園 芸術文化劇場整備事業      |
| 法政大学市ヶ谷校舎工事          | 落合病院新築工事               |
| 大崎東口再開発事業            | 月島一丁目西仲通り地区第一種市街地再開発   |
| 東京ミッドタウン・イースト/ウエスト   | 羽島稲沢線新濃尾大橋建設工事         |
| 東京ミッドタウン・タワー         | 京阪神虎ノ門ビル新築工事           |
| パークシティ武蔵小杉           | 田老漁港海岸災害復旧 水門工事        |
| 勝どき一丁目再開発工事          | 有田海南道路冷水地区他改良工事        |
| 東京国際エアカーゴターミナル工事     | 松戸野菊の里浄水場工事            |
| 渋谷鷺谷計画工事             | 二野倉ポンプ場工事              |
| 二子玉川再開発計画工事          | アパホテル東新宿歌舞伎町タワー工事      |
| 大崎西口開発計画工事           | 広川ポンプ場建設工事             |
| 丸の内一丁目プロジェクト工事       | 長崎市魚市場東棟工事             |
| 東京スカイツリー関連工事西街区開発工事  | 小向函渠工事                 |
| 東京スカイツリー関連工事東街区開発工事  | 千葉県がんセンター工事            |
| 旧中央郵便局跡地の内二丁目開発工事    | 専修大学靖国通り神田新校舎工事        |
| 茨城西南医療センター建設工事       | 蒲崎排水機場下部工事             |
| 鎌倉山崎処理場施設工事          | 外環中央JCT北側ゾナ工事          |
| 春日井西春東部浄水場工事         | 新濃尾大橋工事                |
| 磯子第二ポンプ場漏水池工事        | 広野IGCC発電所建設工事          |
| 岩見沢最終処理浸出水施設工事       | 広域河川改修(復興)工事           |
| 大井清掃工場プラント工事         | 新荒川排水路改修工事             |
| 豊中原田処理場工事            | 新県立宮崎病院建設主体工事          |
| 江戸川浄水場工事             | 三菱化工機工事事務所内鹿島道路工事      |
| 江戸川浄水場薬品沈殿池築造工事      | 那賀川河口調整水槽工事            |
| 横須賀浄化センター水処理棟工事      | 榎原ケーソン工事               |
| 福岡矢部川浄化センター工事        | 大同大学新キャンパス工事           |
| 荒川左岸終末処理場工事          | 新守谷物流センター新築工事          |
| 九州縦貫道 新小戸ノ橋工事        | 可美公園総合センター改修工事         |
| 第二東名 富士川橋右岸工事        | 幕張ベイパーク スカイランドタワー建設工事  |
| 第二東名 伊太谷高架橋工事        | 東京消防庁赤羽消防署 新庁舎建設工事     |
| 羽田空港周道路工事            | オリンピックアクアティクスセンター工事    |
| 木更津南部排水処理場工事         | 長崎警察署 新庁舎建設工事          |
| W OSAKA新築工事          | 宝塚ホテル移転新築工事            |
| 渋谷駅東口基盤整備工事          | 新大田市立病院建築工事            |
| (仮称)品川シーサイド計画新築工事    | グランフォークス神田イーストタワー建設工事  |
| (仮称)広島・京橋町ホテル計画      | (仮称)豊島区北大塚一丁目計画        |
| 瀬田1丁目計画              | ホテルオークラ東京建替工事          |
| 馬事公苑再整備工事            | 四谷駅前地区再開発工事            |
| 竹ノ塚駅付近連続立体交差事業       | ACホテル・バイ・マリオット東京銀座建設工事 |
| (仮称)南麻布四丁目計画K新築工事    | 吾嬬ポンプ所施設再構築工事          |
| 神奈川大学みなとみらいキャンパス新築工事 | 石巻中央ポンプ場作業所            |



**仕上げ部材**

**モルタルキャップ**

付属のボンドをつけて押し込むだけ。  
技術を要せず、隙間なく均一な穴埋めができます。

| 品番     | かぶり厚(ミリ) | 全長(ミリ) | 適合先付け埋めコン              | 梱包(個) | 付属品   |
|--------|----------|--------|------------------------|-------|-------|
| MC-Φ14 | —        | —      | CS-25・SS-25・SHB-25     | 1,000 | ボンド2本 |
| MC-Φ17 | —        | —      | E-25・A-25・V-25         | 1,000 | ボンド2本 |
| MC-Φ18 | —        | —      | A-30・V-30・SS-30・SHB-30 | 1,000 | ボンド2本 |
| MC-Φ40 | —        | —      | V-40・V-50              | 400   | ボンド4本 |

止水コン・クリートコン



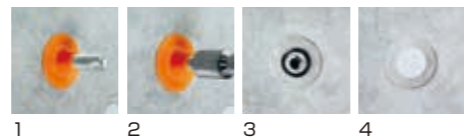
スタンダード E25



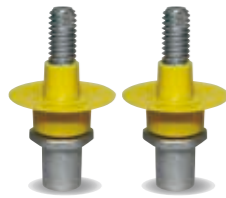
打設コンクリートが  
主役です



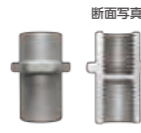
| 品番  | 適合セバ  | 梱包<br>(包) | 全長<br>(mm) | かぶり(厚)<br>(mm) | 表面処理 |       | 特長 |    |
|-----|-------|-----------|------------|----------------|------|-------|----|----|
|     |       |           |            |                | ユニクロ | 特殊コート | 防錆 | 防水 |
| E25 | w5/16 | 500       | 25         | -              | ○    | -     | -  | -  |



スタンダード A25・30 素材:エンブラ



**防錆 防水**



W5/16・W3/8プレミアムナット  
PN-25・PN-30

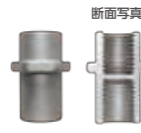
| 品番  | 適合セバ  | 梱包<br>(包) | 全長<br>(mm) | かぶり(厚)<br>(mm) | 表面処理 |       | 特長 |    |
|-----|-------|-----------|------------|----------------|------|-------|----|----|
|     |       |           |            |                | ユニクロ | 特殊コート | 防錆 | 防水 |
| A25 | w5/16 | 500       | 25         | -              | -    | ○     | ○  | ○  |
| A30 | w3/8  | 400       | 25         | -              | -    | ○     | ○  | ○  |

再利用回数 3回～

スタンダード V25 素材:エンブラ



【付属品】  
水膨張性  
防水カップ



W5/16プレミアムナット  
PNP-25

**防錆 W防水**

| 品番  | 適合セバ  | 梱包<br>(包) | 全長<br>(mm) | かぶり(厚)<br>(mm) | 表面処理 |       | 特長 |     |
|-----|-------|-----------|------------|----------------|------|-------|----|-----|
|     |       |           |            |                | ユニクロ | 特殊コート | 防錆 | W防水 |
| V25 | w5/16 | 500       | 25         | -              | -    | ○     | ○  | ○   |

再利用回数 3回～

スタンダード V30 素材:エンブラ



【付属品】  
水膨張性  
防水カップ



W3/8プレミアムナット  
PNP-30

**防錆 W防水**

| 品番  | 適合セバ | 梱包<br>(包) | 全長<br>(mm) | かぶり(厚)<br>(mm) | 表面処理 |       | 特長 |     |
|-----|------|-----------|------------|----------------|------|-------|----|-----|
|     |      |           |            |                | ユニクロ | 特殊コート | 防錆 | W防水 |
| V30 | w3/8 | 350       | 25         | -              | -    | ○     | ○  | ○   |

再利用回数 3回～

スタンダード V40 素材:エンブラ



【付属品】  
水膨張性  
防水カップ



W1/2プレミアムナット  
PNP-40

**防錆 防水**

| 品番  | 適合セバ | 梱包<br>(包) | 全長<br>(mm) | かぶり(厚)<br>(mm) | 表面処理 |       | 特長 |    |
|-----|------|-----------|------------|----------------|------|-------|----|----|
|     |      |           |            |                | ユニクロ | 特殊コート | 防錆 | 防水 |
| V40 | w1/2 | 150       | 45         | -              | -    | ○     | ○  | ○  |

再利用回数 3回～

スタンダード V50 素材:エンブラ



【付属品】  
水膨張性  
防水カップ



W5/8プレミアムナット  
PNP-50

**防錆 防水**

| 品番  | 適合セバ | 梱包<br>(包) | 全長<br>(mm) | かぶり(厚)<br>(mm) | 表面処理 |       | 特長 |    |
|-----|------|-----------|------------|----------------|------|-------|----|----|
|     |      |           |            |                | ユニクロ | 特殊コート | 防錆 | 防水 |
| V50 | w5/8 | 130       | 55         | -              | -    | ○     | ○  | ○  |

再利用回数 3回～

インサートコン W25・30-100 素材:エンブラ  
インサートコン W40・50-150 素材:エンブラ



| かぶり(厚)<br>(mm) |
|----------------|
| W25: 100       |
| W30: 100       |
| W40: 150       |
| W50: 150       |

| 品番      | 適合セバ  | 梱包<br>(包) | 全長<br>(mm) | かぶり(厚)<br>(mm) | 表面処理 |       | 特長 |    |
|---------|-------|-----------|------------|----------------|------|-------|----|----|
|         |       |           |            |                | ユニクロ | 特殊コート | 防錆 | 防水 |
| W25-100 | w5/16 | 230       | 100        | 100            | -    | ○     | ○  | ○  |
| W30-100 | w3/8  | 170       | 100        | 100            | -    | ○     | ○  | ○  |
| W40-150 | w1/2  | 65        | 150        | 150            | -    | ○     | ○  | ○  |
| W50-150 | w5/8  | 50        | 150        | 150            | -    | ○     | ○  | ○  |

ねじ径W5/16～W5/8

**防錆 防水** 再利用回数 3回～

カブリマン K25 素材:エンブラ



| かぶり(厚)<br>(mm) |
|----------------|
| 15             |
| 25             |
| 35             |
| 50             |

| 品番     | 適合セバ  | 梱包<br>(包) | 全長<br>(mm) | かぶり(厚)<br>(mm) | 表面処理 |       | 特長 |    |
|--------|-------|-----------|------------|----------------|------|-------|----|----|
|        |       |           |            |                | ユニクロ | 特殊コート | 防錆 | 防水 |
| K25-15 | w5/16 | 450       | 40         | 15             | -    | ○     | ○  | ○  |
| K25-25 | w5/16 | 350       | 50         | 25             | -    | ○     | ○  | ○  |
| K25-35 | w5/16 | 300       | 60         | 35             | -    | ○     | ○  | ○  |
| K25-50 | w5/16 | 250       | 75         | 50             | -    | ○     | ○  | ○  |

**防錆 防水** 再利用回数 10回～

カブリマン K30 素材:エンブラ



| かぶり(厚)<br>(mm) |
|----------------|
| 25             |
| 35             |
| 50             |
| 70             |
| 100            |

| 品番      | 適合セバ | 梱包<br>(包) | 全長<br>(mm) | かぶり(厚)<br>(mm) | 表面処理 |       | 特長 |    |
|---------|------|-----------|------------|----------------|------|-------|----|----|
|         |      |           |            |                | ユニクロ | 特殊コート | 防錆 | 防水 |
| K30-25  | w3/8 | 260       | 50         | 25             | -    | ○     | ○  | ○  |
| K30-35  | w3/8 | 230       | 60         | 35             | -    | ○     | ○  | ○  |
| K30-50  | w3/8 | 200       | 75         | 50             | -    | ○     | ○  | ○  |
| K30-70  | w3/8 | 160       | 95         | 70             | -    | ○     | ○  | ○  |
| K30-100 | w3/8 | 150       | 125        | 100            | -    | ○     | ○  | ○  |

**防錆 防水** 再利用回数 10回～

カブリマン K40 素材:エンブラ



| かぶり(厚)<br>(mm) |
|----------------|
| 50             |
| 70             |
| 100            |
| 120            |
| 150            |

| 品番      | 適合セバ | 梱包<br>(包) | 全長<br>(mm) | かぶり(厚)<br>(mm) | 表面処理 |       | 特長 |    |
|---------|------|-----------|------------|----------------|------|-------|----|----|
|         |      |           |            |                | ユニクロ | 特殊コート | 防錆 | 防水 |
| K40-50  | w1/2 | 150       | 85         | 50             | -    | ○     | ○  | ○  |
| K40-70  | w1/2 | 150       | 105        | 70             | -    | ○     | ○  | ○  |
| K40-100 | w1/2 | 120       | 135        | 100            | -    | ○     | ○  | ○  |
| K40-120 | w1/2 | 115       | 155        | 120            | -    | ○     | ○  | ○  |
| K40-150 | w1/2 | 100       | 185        | 150            | -    | ○     | ○  | ○  |

**防錆 防水** 再利用回数 10回～

カブリマン K50 素材:エンブラ



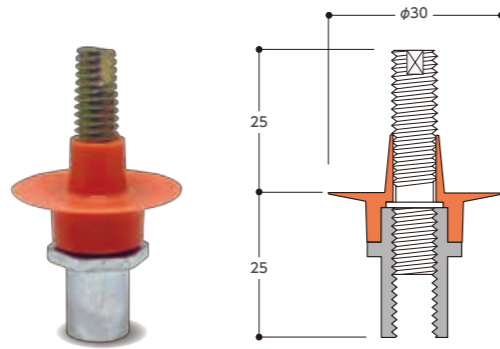
| かぶり(厚)<br>(mm) |
|----------------|
| 50             |
| 70             |
| 100            |
| 120            |
| 150            |

| 品番      | 適合セバ | 梱包<br>(包) | 全長<br>(mm) | かぶり(厚)<br>(mm) | 表面処理 |       | 特長 |    |
|---------|------|-----------|------------|----------------|------|-------|----|----|
|         |      |           |            |                | ユニクロ | 特殊コート | 防錆 | 防水 |
| K50-50  | w5/8 | 130       | 95         | 50             | -    | ○     | ○  | ○  |
| K50-70  | w5/8 | 120       | 115        | 70             | -    | ○     | ○  | ○  |
| K50-100 | w5/8 | 110       | 145        | 100            | -    | ○     | ○  | ○  |
| K50-120 | w5/8 | 100       | 165        | 120            | -    | ○     | ○  | ○  |
| K50-150 | w5/8 | 90        | 195        | 150            | -    | ○     | ○  | ○  |

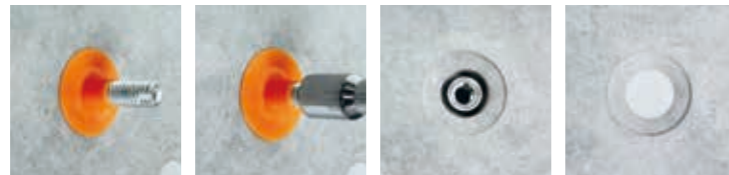
**防錆 防水** 再利用回数 10回～

## 先付け埋めコン

### インサートコン<sup>insert</sup>® スタンダード E-25 ねじ径 W5/16



打設コンクリートが主役です

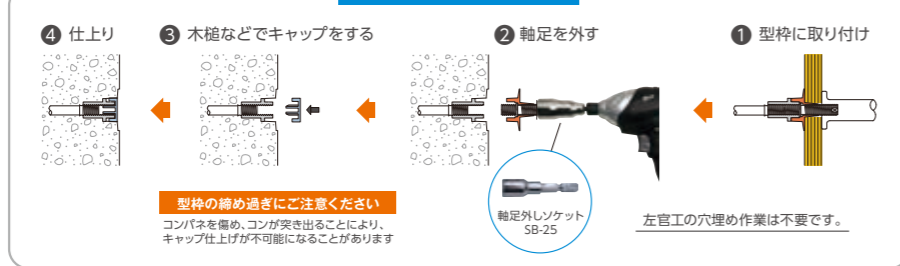


現場コンクリートが埋めコンに変化

| 品番   | 適合セバ  | 全長 (mm) | 入数 (個) | キャップ |    |      | 取り外し 工具 (別売) |
|------|-------|---------|--------|------|----|------|--------------|
|      |       |         |        | φ    | ブラ | モルタル |              |
| E-25 | W5/16 | 25.0    | 500    | φ17  | 付属 | 別売   | SB-25        |

⚠ 型枠からの取り外しには、別売りの専用抜取工具「軸足外しソケット」が必要となります。

#### ブラキャップ施工手順



⚠ E-25はフランジの再利用に対応しておりません。

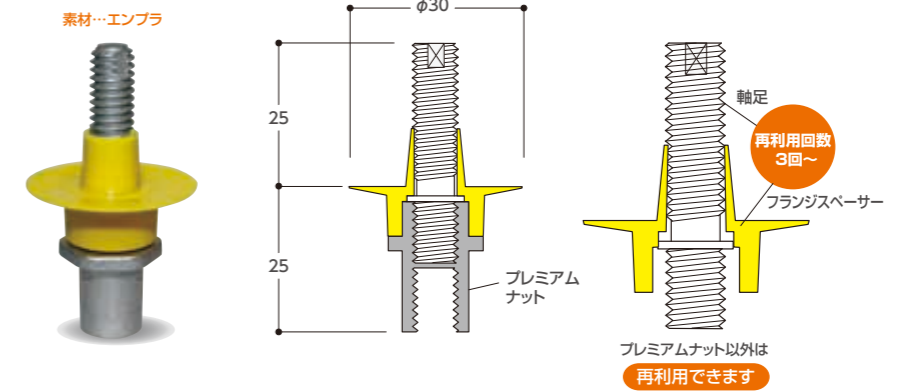
#### Pコン・インサートコン E 作業性比較



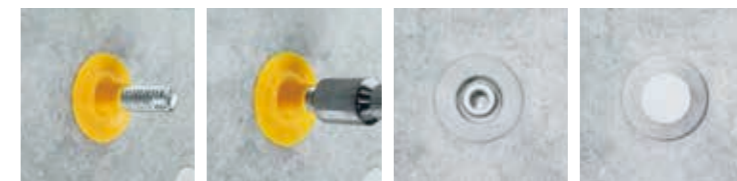
## 先付け埋めコン

### インサートコン<sup>insert</sup>® スタンダード A-25・30 ねじ径 W5/16 ねじ径 W3/8

防錆 防水



打設コンクリートが主役です

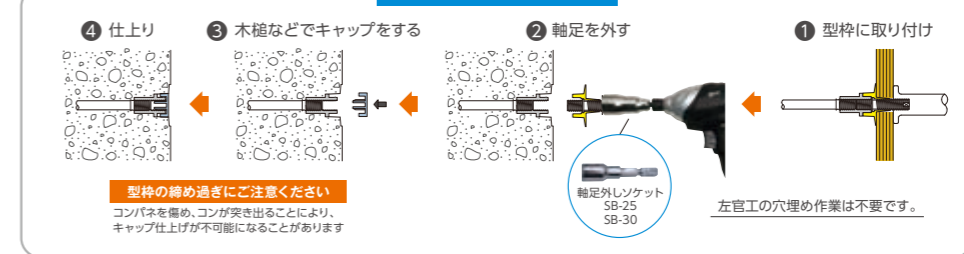


現場コンクリートが埋めコンに変化

| 品番   | 適合セバ  | 全長 (mm) | 入数 (個) | キャップ |    |      | 追加部材 (プレミアムナット) PN | 取り外し 工具 (別売) |
|------|-------|---------|--------|------|----|------|--------------------|--------------|
|      |       |         |        | φ    | ブラ | モルタル |                    |              |
| A-25 | W5/16 | 25.0    | 500    | φ17  | 付属 | 別売   | PN-25              | SB-25        |
| A-30 | W3/8  | 25.0    | 400    | φ18  | 付属 | 別売   | PN-30              | SB-30        |

⚠ 型枠からの取り外しには、別売りの専用抜取工具「軸足外しソケット」が必要となります。

#### ブラキャップ施工手順



再利用 追加部材  
プレミアムナット



施工後に残ったフランジスペーサーと軸足を再利用して頂くことでコストダウンが可能です。



躯体と密着したスリーブも専用取外工具「軸足外しソケット」を使用することで簡単に抜き取ることができます。

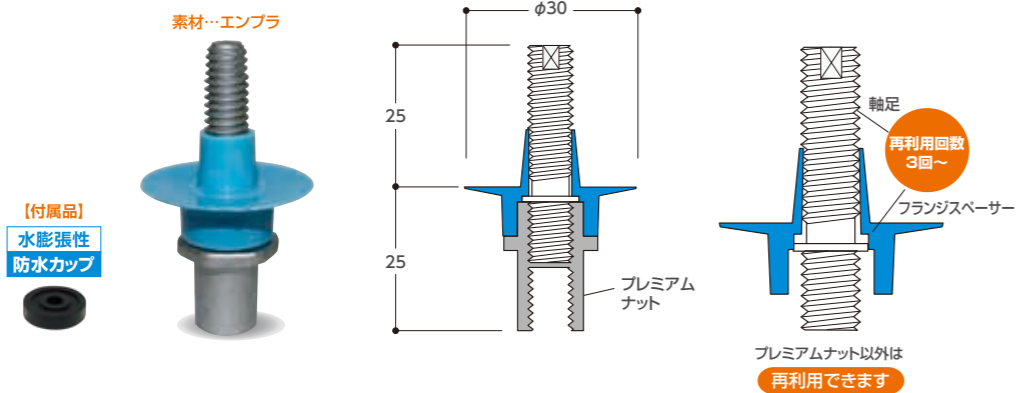
密着したフランジも約5秒で抜き取れます!



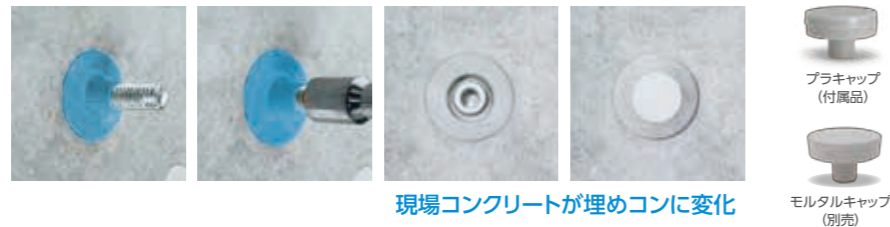
## 先付け埋めコン

### インサートコン<sup>®</sup> スタンダード V-25・30 ねじ径 W5/16 ねじ径 W3/8

防錆 W防水



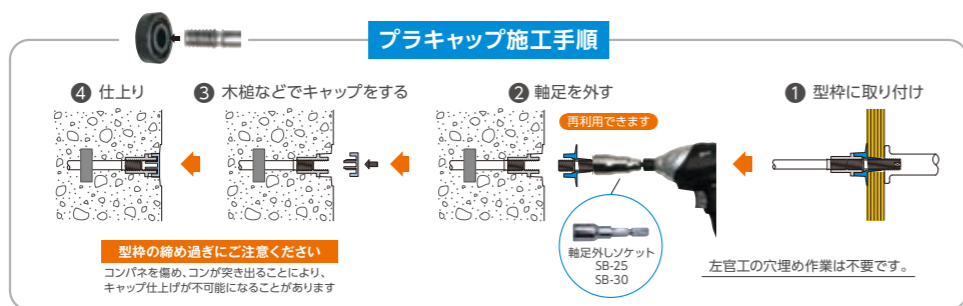
打設コンクリートが主役です



| 品番   | 適合セバ  | 全長 (mm) | 入数 (個) | 防水カップ | キャップ |    |      | 追加部材 (プレミアムナットプラス) PNP | 取り外し 工具 (別売) |
|------|-------|---------|--------|-------|------|----|------|------------------------|--------------|
|      |       |         |        |       | φ    | プラ | モルタル |                        |              |
| V-25 | W5/16 | 25.0    | 500    | BC-25 | φ17  | 付属 | 別売   | PNP-25                 | SB-25        |
| V-30 | W3/8  | 25.0    | 350    | BC-30 | φ18  | 付属 | 別売   | PNP-30                 | SB-30        |

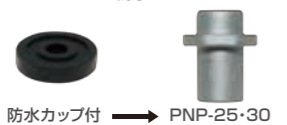
⚠ 型枠からの取り外しには、別売りの専用抜取工具「軸足外しソケット」が必要となります。

#### ブラキャップ施工手順



再利用 追加部材

プレミアムナット プラス  
プレミアムナットと防水カップのセットです。



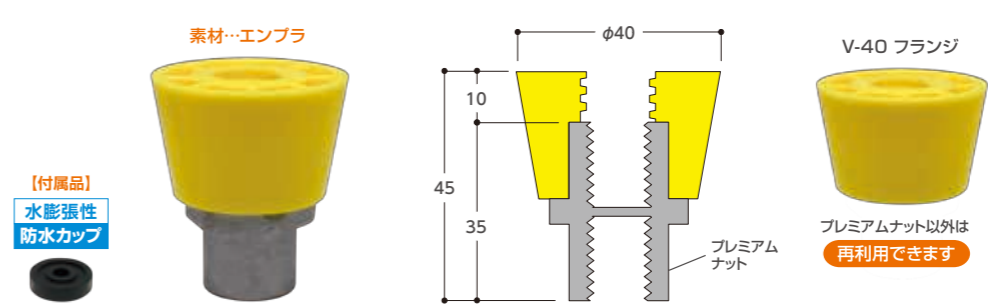
型枠解体後に残った「フランジスペーサーと軸足」を再利用して頂くことでコストダウンが可能です。



## 先付け埋めコン

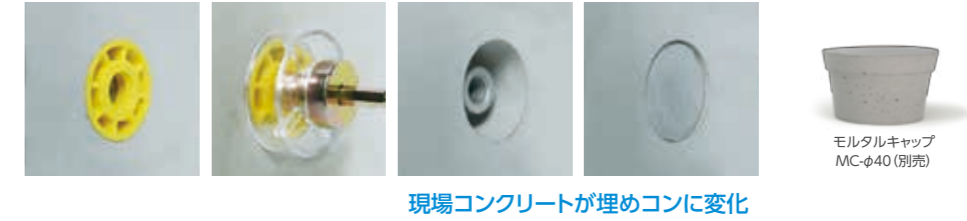
### インサートコン<sup>®</sup> スタンダード V-40 ねじ径 W1/2

防錆 W防水



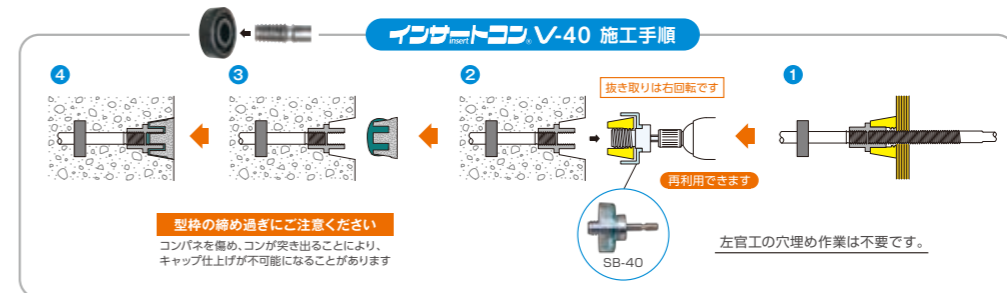
丸セバ寸法は、標準Pコン(全長40mm)を使う場合より、片面につき5mm短くしてください。

打設コンクリートが主役です



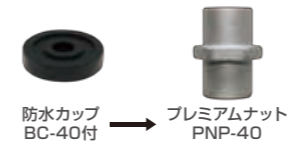
| 品番   | 適合セバ | 全長 (mm) | 入数 (個) | 防水カップ | キャップ      | 追加部材 (プレミアムナットプラス) PNP | 取り外し 工具 (別売) |
|------|------|---------|--------|-------|-----------|------------------------|--------------|
| V-40 | W1/2 | 45      | 150    | BC-40 | モルタル (別売) | PNP-40                 | SB-40        |

#### インサートコン V-40 施工手順



再利用 追加部材

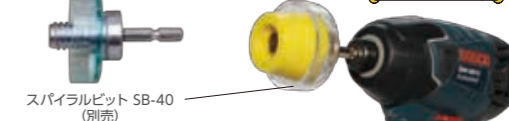
[PNP-40] プレミアムナット プラス  
プレミアムナットと防水カップのセットです。



型枠解体後に残った「フランジスペーサー」を再利用して頂くことでコストダウンが可能です。

密着したフランジも約5秒で抜き取り!

工業所有権取得済 BIC独自開発のツールです



躯体と密着したスリーブも専用取り外し工具「スパイラルビット」を使用することで簡単に抜き取ることができます。

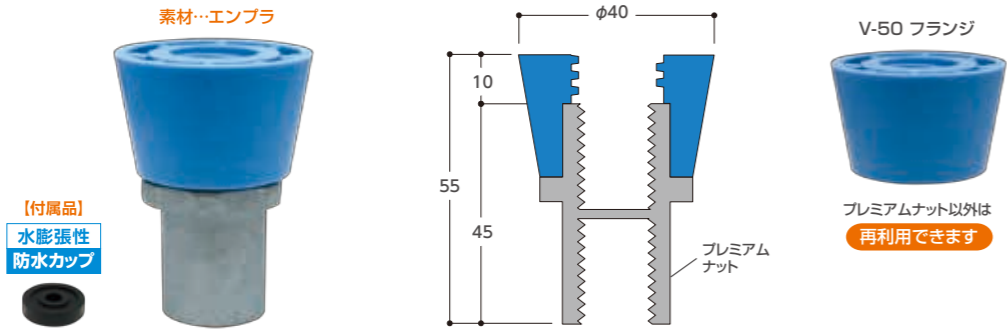
⚠ 型枠からの取り外しには、別売りの専用スリーブコン外し工具「スパイラルビット (SB-40)」が必要となります。



## 先付け埋めコン

### インサートコン<sup>insert</sup>® スタンダード V-50 ねじ径 W5/8

防錆 W防水



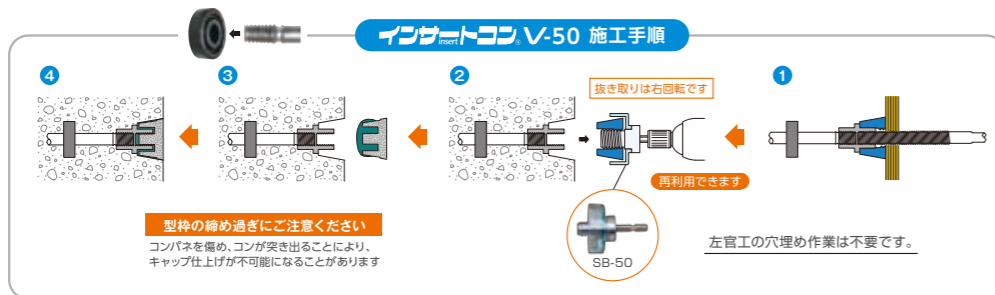
丸セパ寸法は、標準Pコン(全長50mm)を使う場合より、**片面につき5mm短く**してください。

打設コンクリートが主役です



現場コンクリートが埋めコンに変化

| 品番   | 適合セパ | 全長 (mm) | 入数 (個) | 防水カップ | キャップ      | 追加部材 (プレミアムナット) PNP | 取り外し工具 (別売) |
|------|------|---------|--------|-------|-----------|---------------------|-------------|
| V-50 | W5/8 | 55      | 130    | BC-50 | モルタル (別売) | PNP-50              | SB-50       |



型枠の締め過ぎにご注意ください  
コンパネを締め、コンが突き出ることにより、  
キャップ仕上げが不可能になることがあります

再利用 追加部材

**[PNP-50] プレミアムナット プラス**  
プレミアムナットと防水カップのセットです。



型枠解体後に残った「フランジスペーサー」を  
再利用して頂くことでコストダウンが可能です。

密着したフランジも約5秒で抜き取り!



躯体と密着したスリーブも専用取り外し工具  
「スパイラルビット」を使用することで簡単に  
抜き取ることができます。

工業所有権取得済  
BIC独自開発のツールです

⚠ 型枠からの取り外しには、別売りの専用スリーブコーン外し工具「スパイラルビット (SB-50)」が必要となります。

## 先付け埋めコン

### インサートコンシリーズ ねじ径 W5/16 ねじ径 W3/8 インサートコン W25・30

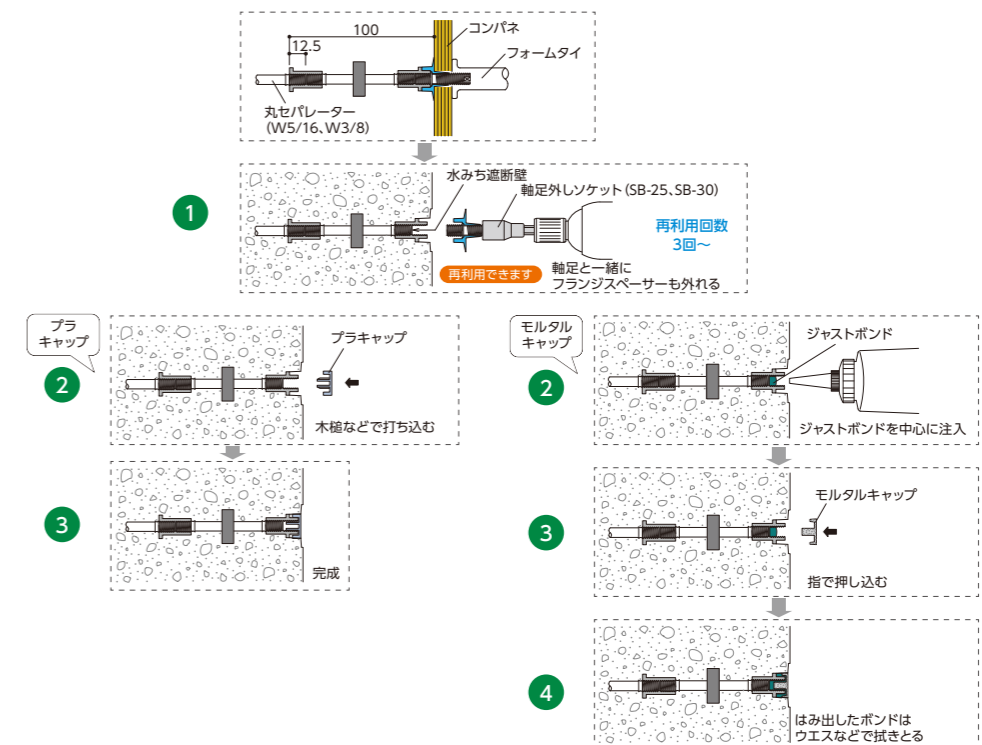
防錆 W防水



| 品番      | 適合セパ  | 防錆ゾーン (mm) | 全長 (mm) | 入数 (包) | 防水カップ (セット済) | キャップ |    |      | 追加部材セット | 取り外し工具 (別売) |
|---------|-------|------------|---------|--------|--------------|------|----|------|---------|-------------|
|         |       |            |         |        |              | φ    | プラ | モルタル |         |             |
| W25-100 | W5/16 | 100        | 100     | 230    | BC-25        | φ17  | 付属 | 別売   | S25-100 | SB-25       |
| W30-100 | W3/8  | 100        | 100     | 170    | BC-30        | φ18  | 付属 | 別売   | S30-100 | SB-30       |

⚠ 型枠からの取り外しには、別売りの専用抜き工具「軸足外しソケット」が必要となります。

### W-25-100・W30-100共通 施工手順



# 先付け埋めコン

インサートコンシリーズ

ねじ径 W1/2    ねじ径 W5/8

## インサートコン W40・50

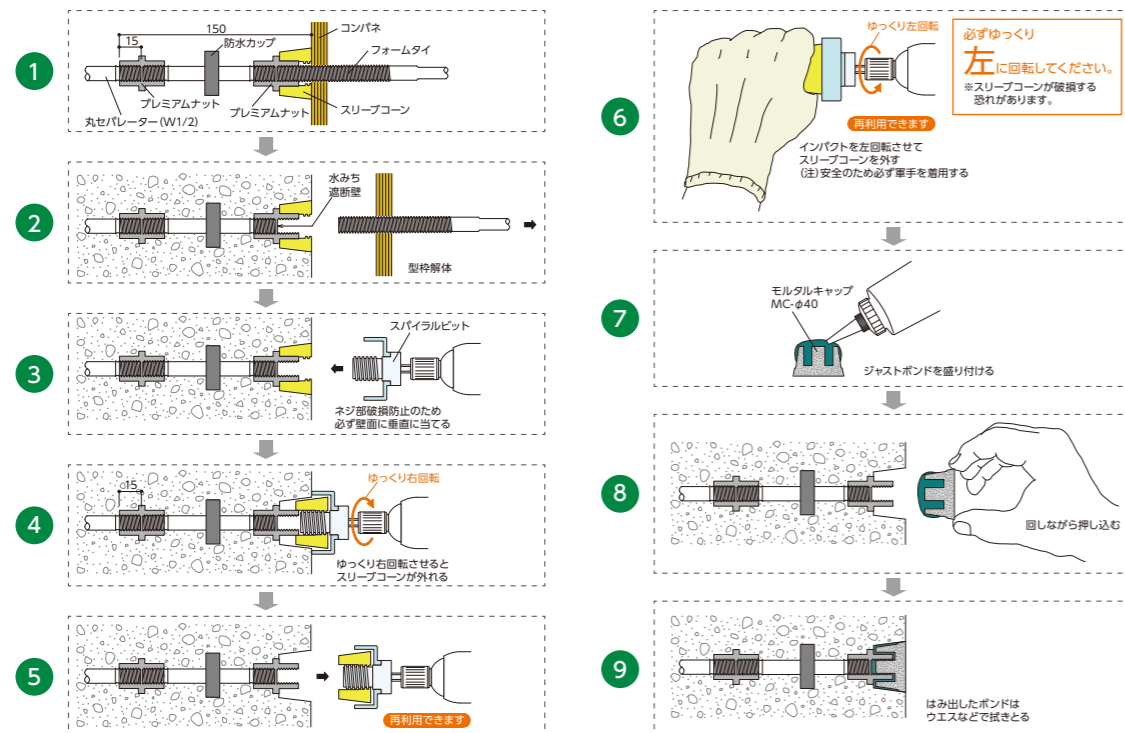
防錆 W防水



| 品番      | 適合セパ | 防錆ゾーン (mm) | 全長 (mm) | 入数 (包) | 防水カップ (セット済) | キャップ      | 追加部材 セット | 取り外し 工具 (別売) |
|---------|------|------------|---------|--------|--------------|-----------|----------|--------------|
| W40-150 | W1/2 | 150        | 150     | 65     | BC-40        | モルタル (別売) | S40-150  | SB-40        |
| W50-150 | W5/8 | 150        | 150     | 50     | BC-50        |           | S50-150  | SB-50        |

⚠ 型枠からの取り外しには、別売りの専用スリーブコン外し工具「スパイラルビット」が必要となります。

### W40-150・W50-150共通 施工手順



# インサートコン カブリマン

## 標準Pコン&インサートコン 寸法比較表

この表は、計算を簡単にするため、両端に同じPコンを使用すると仮定しています。実際の使用条件に応じて算出してください。

| W5/16・W3/8                    | W1/2           | W5/8             |
|-------------------------------|----------------|------------------|
| 標準Pコン<br>Pコン 12-8<br>Pコン 12-9 | 標準Pコン<br>Pコン D | 標準Pコン<br>DPコン 5分 |

### インサートコン

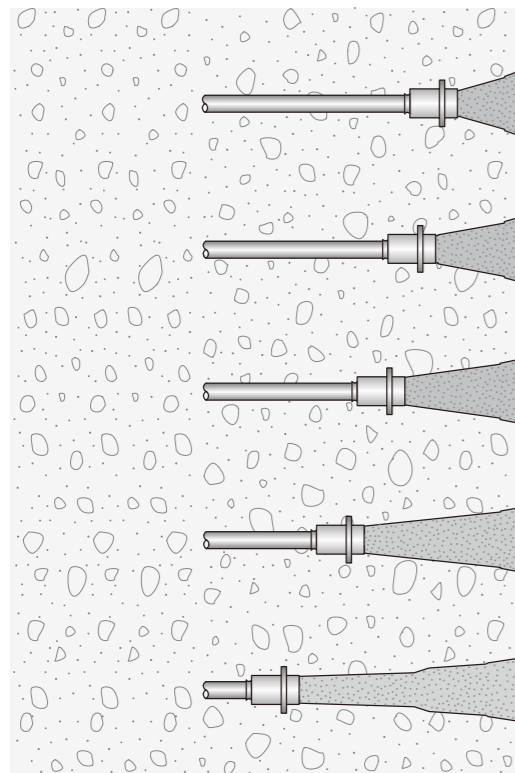
|                                      |                            |                            |
|--------------------------------------|----------------------------|----------------------------|
| E-25<br>A-25<br>A-30<br>V-25<br>V-30 | V-40                       | V-50                       |
| 標準Pコンを使う場合とセパ長さは同じ                   | 標準Pコンを使う場合より<5mm>だけセパを短くする | 標準Pコンを使う場合より<5mm>だけセパを短くする |

| 品番       | 適合セパ  | ねじの呼び | かぶり(厚) (mm) | 全長 (mm) | カブリマン (mm) 両サイド使用 | 壁厚1000 (mm) 手配丸セパ |
|----------|-------|-------|-------------|---------|-------------------|-------------------|
| Pコン 12-8 | W5/16 | 2分5厘  | —           | 25      | 25 × 25           | B-1000            |
| K25-15   | W5/16 | 2分5厘  | 15          | 40      | 40 × 40           | B-970             |
| K25-25   | W5/16 | 2分5厘  | 25          | 50      | 50 × 50           | B-950             |
| K25-35   | W5/16 | 2分5厘  | 35          | 60      | 60 × 60           | B-930             |
| K25-50   | W5/16 | 2分5厘  | 50          | 75      | 75 × 75           | B-900             |
| Pコン 12-9 | W3/8  | 3分    | —           | 25      | 25 × 25           | B-1000            |
| K30-25   | W3/8  | 3分    | 25          | 50      | 50 × 50           | B-950             |
| K30-35   | W3/8  | 3分    | 35          | 60      | 60 × 60           | B-930             |
| K30-50   | W3/8  | 3分    | 50          | 75      | 75 × 75           | B-900             |
| K30-70   | W3/8  | 3分    | 70          | 95      | 95 × 95           | B-860             |
| K30-100  | W3/8  | 3分    | 100         | 125     | 125 × 125         | B-800             |
| Pコン D    | W1/2  | 4分    | —           | 40      | 40 × 40           | D-1000            |
| K40-50   | W1/2  | 4分    | 50          | 85      | 85 × 85           | D-910             |
| K40-70   | W1/2  | 4分    | 70          | 105     | 105 × 105         | D-870             |
| K40-100  | W1/2  | 4分    | 100         | 135     | 135 × 135         | D-810             |
| K40-120  | W1/2  | 4分    | 120         | 155     | 155 × 155         | D-770             |
| K40-150  | W1/2  | 4分    | 150         | 185     | 185 × 185         | D-710             |
| DPコン 5分  | W5/8  | 5分    | —           | 50      | 50 × 50           | D5分-1000          |
| K50-50   | W5/8  | 5分    | 50          | 95      | 95 × 95           | D5分-910           |
| K50-70   | W5/8  | 5分    | 70          | 115     | 115 × 115         | D5分-870           |
| K50-100  | W5/8  | 5分    | 100         | 145     | 145 × 145         | D5分-810           |
| K50-120  | W5/8  | 5分    | 120         | 165     | 165 × 165         | D5分-770           |
| K50-150  | W5/8  | 5分    | 150         | 195     | 195 × 195         | D5分-710           |



カブリマン モルタル栓 (ML25~ML100)

カブリマンK30 かぶり厚25~100mm



ML-25  
かぶり厚 25ミリ  
W5/16、W3/8兼用



かぶり厚 25ミリ  
ねじ径 W3/8

ML-35  
かぶり厚 35ミリ  
W5/16、W3/8兼用



かぶり厚 35ミリ  
ねじ径 W3/8

ML-50  
かぶり厚 50ミリ  
W3/8



かぶり厚 50ミリ  
ねじ径 W3/8

ML-70  
かぶり厚 70ミリ  
W3/8



かぶり厚 70ミリ  
ねじ径 W3/8

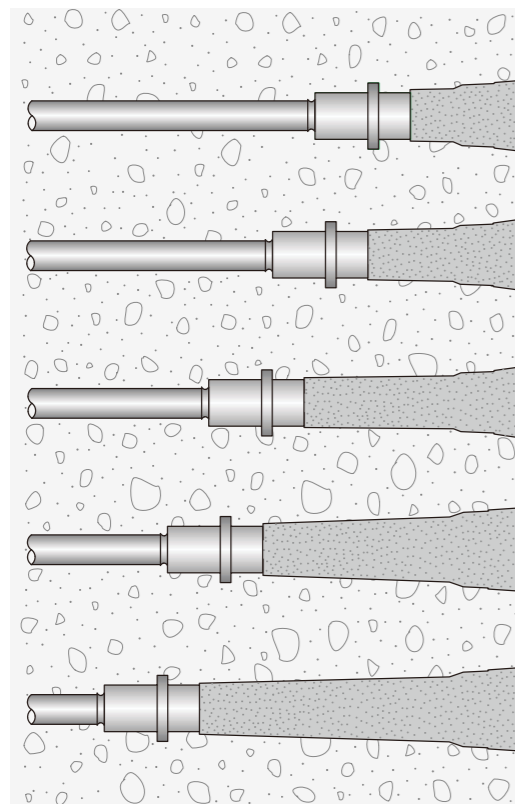
ML-100  
かぶり厚 100ミリ  
W5/16



かぶり厚 100ミリ  
ねじ径 W3/8

カブリマン モルタル栓 (MZ50~MZ150)

カブリマンK40 かぶり厚50~150mm



MZ-50  
かぶり厚 50ミリ  
W1/2、W5/8兼用



かぶり厚 50ミリ  
ねじ径 W1/2

MZ-70  
かぶり厚 70ミリ  
W1/2、W5/8兼用



かぶり厚 70ミリ  
ねじ径 W1/2

MZ-100  
かぶり厚 100ミリ  
W1/2、W5/8兼用



かぶり厚 100ミリ  
ねじ径 W1/2

MZ-120  
かぶり厚 120ミリ  
W1/2、W5/8兼用



かぶり厚 120ミリ  
ねじ径 W1/2

MZ-150  
かぶり厚 150ミリ  
W1/2、W5/8兼用



かぶり厚 150ミリ  
ねじ径 W1/2

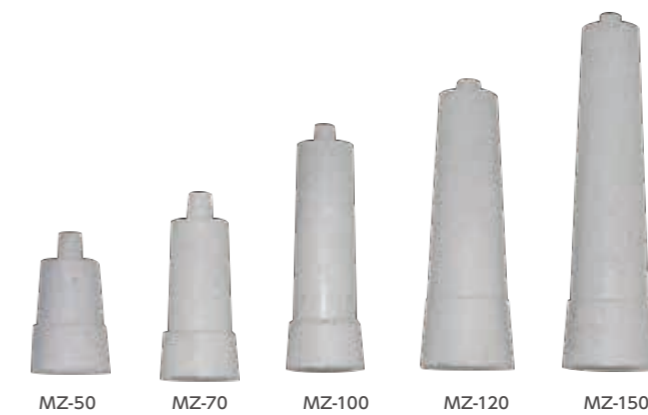
仕上げ部材

技術を要せず、隙間なく均一な穴埋めができます。  
付属のボンドをつけて押し込むだけ。



モルタルキャップ

モルタル栓 ML



モルタル栓 MZ

モルタルキャップ・モルタル栓 製品一覧表

| 品番     | かぶり厚(ミリ) | 全長(ミリ) | 適合先付け埋コン               | 梱包(個) | 付属品   |
|--------|----------|--------|------------------------|-------|-------|
| MC-Φ14 | —        | —      | CS-25・SS-25・SHB-25     | 1,000 | ボンド2本 |
| MC-Φ17 | —        | —      | E-25・A-25・V-25         | 1,000 | ボンド2本 |
| MC-Φ18 | —        | —      | A-30・V-30・SS-30・SHB-30 | 1,000 | ボンド2本 |
| MC-Φ40 | —        | —      | V-40・V-50              | 400   | ボンド4本 |
| ML-15  | 15       | 15     | K25-15                 | 1,000 | ボンド3本 |
| ML-25  | 25       | 25     | K25-25・K30-25          | 500   | ボンド3本 |
| ML-35  | 35       | 35     | K25-35・K30-35          | 500   | ボンド3本 |
| ML-50  | 50       | 50     | K25-50・K30-50          | 400   | ボンド2本 |
| ML-70  | 70       | 70     | K30-70                 | 250   | ボンド2本 |
| ML-100 | 100      | 100    | K30-100                | 200   | ボンド2本 |
| MZ-50  | 50       | 50     | K40-50・K50-50          | 200   | ボンド2本 |
| MZ-70  | 70       | 70     | K40-70・K50-70          | 150   | ボンド2本 |
| MZ-100 | 100      | 100    | K40-100・K50-100        | 100   | ボンド2本 |
| MZ-120 | 120      | 120    | K40-120・K50-120        | 75    | ボンド2本 |
| MZ-150 | 150      | 150    | K40-150・K50-150        | 60    | ボンド2本 |

インサートコンシリーズ  
カブリマン K25 ねじ径 W5/16  
かぶり厚15~50mm

防錆 防水 再利用回数 10回~

素材…エンブラ 再利用できます 軸足外しソケット SB-25

| K25-15                 | K25-25                 | K25-35                 | K25-50                 |
|------------------------|------------------------|------------------------|------------------------|
| かぶり厚 15ミリ<br>ねじ径 W5/16 | かぶり厚 25ミリ<br>ねじ径 W5/16 | かぶり厚 35ミリ<br>ねじ径 W5/16 | かぶり厚 50ミリ<br>ねじ径 W5/16 |
|                        |                        |                        |                        |

| 品番     | 適合セパ  | 梱包(包) | 全長(mm) | かぶり(厚)(mm) | ナット表面処理    | 特長 |    | 穴埋め栓(別売) | 取外し工具(別売) | 追加部材(ナット) |
|--------|-------|-------|--------|------------|------------|----|----|----------|-----------|-----------|
|        |       |       |        |            |            | 防錆 | 防水 |          |           |           |
| K25-15 | W5/16 | 450   | 40     | 15         | 特殊コーティング処理 | ○  | ○  | ML-15    | SB-25     | KPN-25    |
| K25-25 |       | 350   | 50     | 25         |            | ○  | ○  | ML-25    |           |           |
| K25-35 |       | 300   | 60     | 35         |            | ○  | ○  | ML-35    |           |           |
| K25-50 |       | 250   | 75     | 50         |            | ○  | ○  | ML-50    |           |           |

⚠ 型枠からの取り外しには、別売りの専用抜き工具「軸足外しソケット」が必要となります。

追加部材

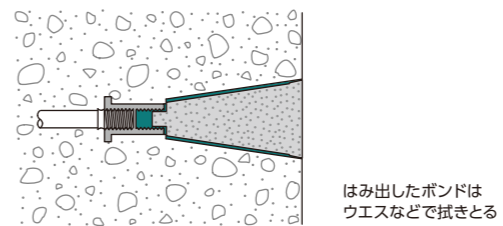
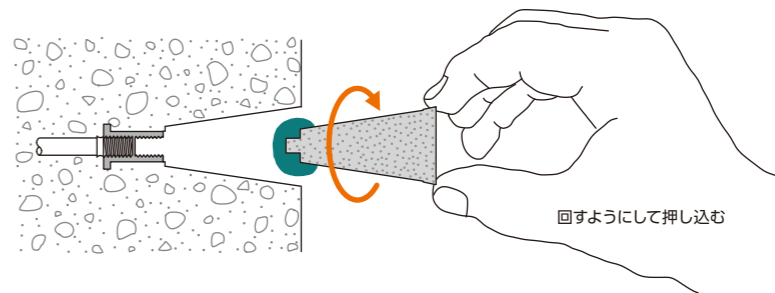
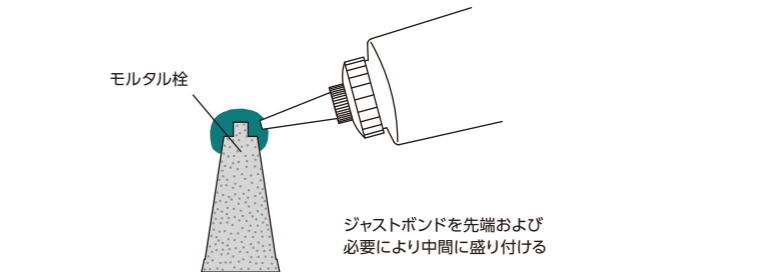
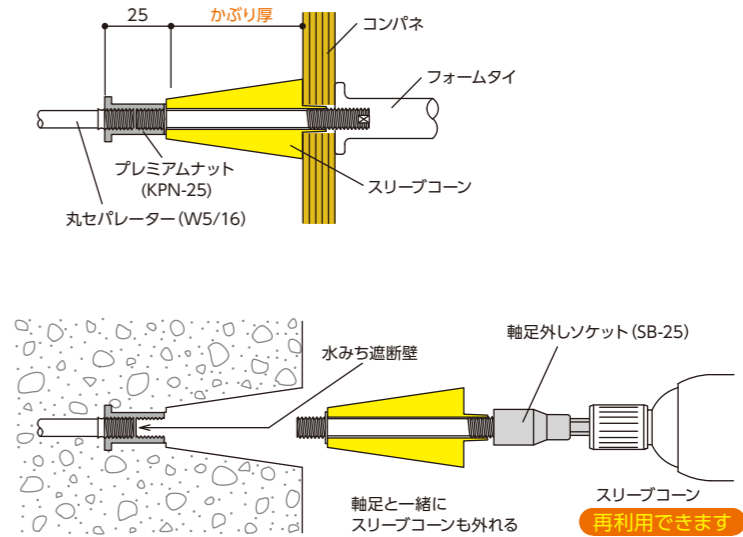
**プレミアムナット(W5/16) KPN-25(外つば)**  
施工後に残ったスリーブコーンと軸足を再利用していただくことでコストダウンが可能です

癒着したスリーブコーンも簡単に抜き取れます!

軸足外しソケット  
躯体と癒着したスリーブコーンも専用取外工具「軸足外しソケット」を使用することで簡単に抜き取ることができます。

カブリマンK25 かぶり厚15~50mm 施工図

※下図はK25-50のもので、他のサイズでは一部寸法が異なりますが、施工の手順は同じになります。



※軸足外しソケット・穴埋め用のモルタル栓(ボンド付属) 36ページ は、別売りになります。



インサートコンシリーズ

# カブリマン K30

ねじ径 W3/8  
かぶり厚25~100mm

防錆 防水 再利用回数 10回~

素材…エンプラ 再利用できます 軸足外しソケット SB-30

| K30-25                | K30-35                | K30-50                | K30-70                | K30-100                |
|-----------------------|-----------------------|-----------------------|-----------------------|------------------------|
| かぶり厚 25ミリ<br>ねじ径 W3/8 | かぶり厚 35ミリ<br>ねじ径 W3/8 | かぶり厚 50ミリ<br>ねじ径 W3/8 | かぶり厚 70ミリ<br>ねじ径 W3/8 | かぶり厚 100ミリ<br>ねじ径 W3/8 |
|                       |                       |                       |                       |                        |

| 品番      | 適合セバ | 梱包(包) | 全長(mm) | かぶり(厚)(mm) | ナット表面処理    | 特長 |    | 穴埋め栓(別売) | 取外し工具(別売) | 追加部材(ナット) |
|---------|------|-------|--------|------------|------------|----|----|----------|-----------|-----------|
|         |      |       |        |            |            | 防錆 | 防水 |          |           |           |
| K30-25  | W3/8 | 260   | 50     | 25         | 特殊コーティング処理 | ○  | ○  | ML-25    | SB-30     | KPN-30    |
| K30-35  |      | 230   | 60     | 35         |            | ○  | ○  | ML-35    |           |           |
| K30-50  |      | 200   | 75     | 50         |            | ○  | ○  | ML-50    |           |           |
| K30-70  |      | 160   | 95     | 70         |            | ○  | ○  | ML-70    |           |           |
| K30-100 |      | 150   | 125    | 100        |            | ○  | ○  | ML-100   |           |           |

⚠ 型枠からの取り外しには、別売りの専用抜取工具「軸足外しソケット」が必要となります。

### 追加部材

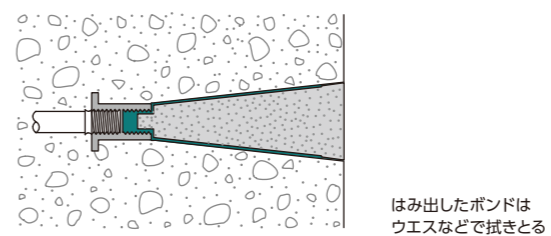
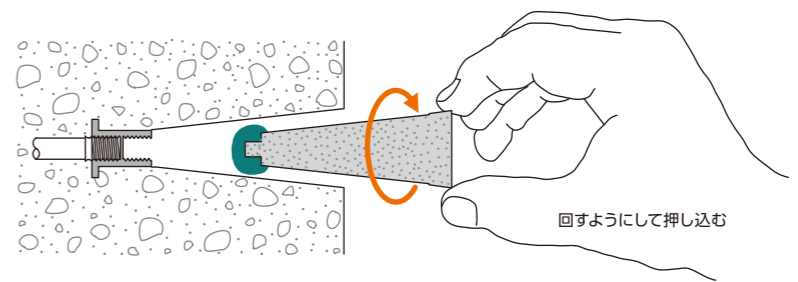
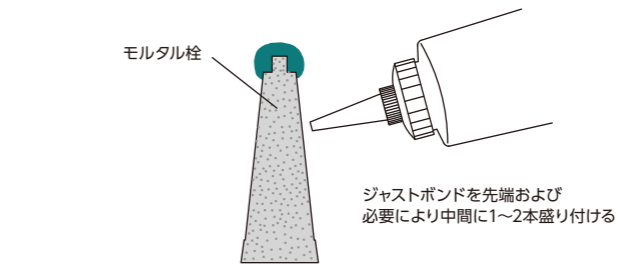
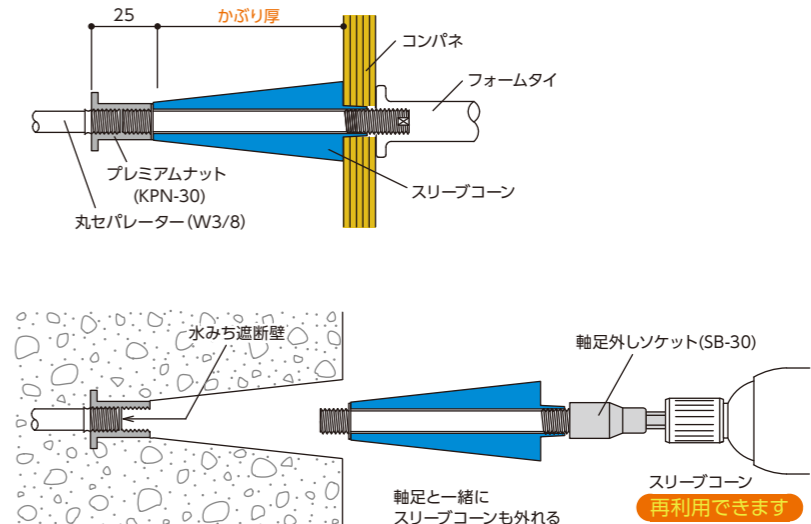
**プレミアムナット(W3/8) KPN-30(外つば)**  
施工後に残ったスリーブコーンと軸足を再利用していただくことでコストダウンが可能です

### 癒着したスリーブコーンも簡単に抜き取れます!

軸足外しソケット  
躯体と癒着したスリーブコーンも専用取外工具「軸足外しソケット」を使用することで簡単に抜き取ることができます。

## カブリマンK30 かぶり厚25~100mm 施工図

※下図はK30-70のもので、他のサイズでは一部寸法が異なりますが、施工の手順は同じになります。



※軸足外しソケット・穴埋め用のモルタル栓(ボンド付属) 36ページ は、別売りになります。

インサートコンシリーズ  
**カブリマン K40** ねじ径 W1/2  
 かぶり厚50~150mm

**防錆 防水** 再利用回数 10回~

素材…エンプラ **再利用できます** スパイラルビット SB-50

| K40-50                | K40-70                | K40-100                | K40-120                | K40-150                |
|-----------------------|-----------------------|------------------------|------------------------|------------------------|
| かぶり厚 50ミリ<br>ねじ径 W1/2 | かぶり厚 70ミリ<br>ねじ径 W1/2 | かぶり厚 100ミリ<br>ねじ径 W1/2 | かぶり厚 120ミリ<br>ねじ径 W1/2 | かぶり厚 150ミリ<br>ねじ径 W1/2 |
|                       |                       |                        |                        |                        |

| 品番      | 適合セバ | 梱包(包) | 全長(mm) | かぶり(厚)(mm) | ナット表面処理    | 特長 |    | 穴埋め栓(別売) | 取外し工具(別売) | 追加部材(ナット) |
|---------|------|-------|--------|------------|------------|----|----|----------|-----------|-----------|
|         |      |       |        |            |            | 防錆 | 防水 |          |           |           |
| K40-50  | W1/2 | 150   | 85     | 50         | 特殊コーティング処理 | ○  | ○  | MZ-50    | SB-50     | PN-40     |
| K40-70  |      | 150   | 105    | 70         |            | ○  | ○  | MZ-70    |           |           |
| K40-100 |      | 120   | 135    | 100        |            | ○  | ○  | MZ-100   |           |           |
| K40-120 |      | 115   | 155    | 120        |            | ○  | ○  | MZ-120   |           |           |
| K40-150 |      | 100   | 185    | 150        |            | ○  | ○  | MZ-150   |           |           |

⚠ 型枠からの取り外しには、別売りの専用スリーブコン外し工具「スパイラルビット(SB-50)」が必要となります。

**追加部材**



**プレミアムナット(W1/2) PN-40**  
 施工後に残ったスリーブコンを再利用していただくことでコストダウンが可能です

**癒着したスリーブコンも簡単に抜き取り!**

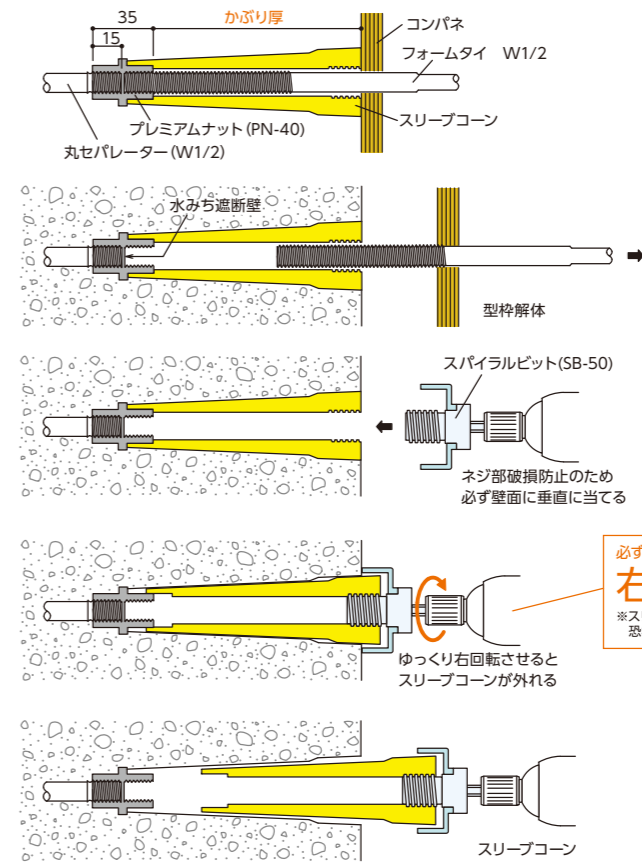


躯体と癒着したスリーブコンも専用取り外し工具「スパイラルビット」を使用することで簡単に抜き取ることができます。

**工業所有権取得済**  
 BIC独自開発のツールです

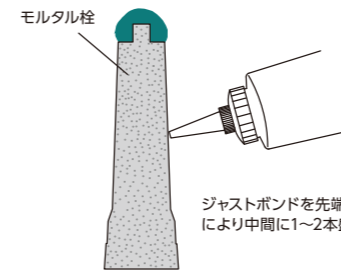
**カブリマンK40 かぶり厚50~150mm 施工図**

※下図はK40-120のもので、他のサイズでは一部寸法が異なりますが、施工の手順は同じになります。

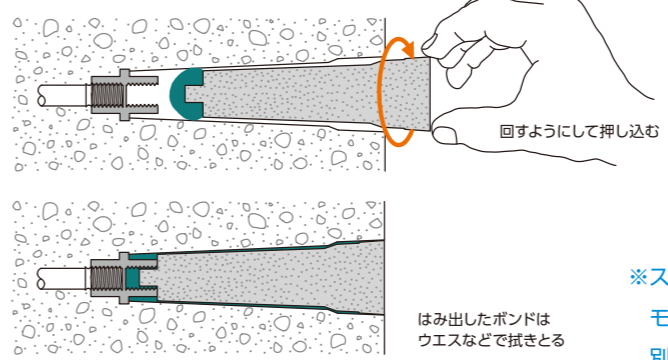


必ずゆっくり右に回転してください。  
 ※スリーブコンが破損する恐れがあります。

必ずゆっくり左に回転してください。  
 ※スリーブコンが破損する恐れがあります。



モルタル栓  
 ジャストボンドを先端および必要により中間に1~2本盛り付ける



はみ出したボンドはウエスなどで拭きとる

※スリーブコン外し工具スパイラルビット(SB-50)・モルタル栓(ボンド付属)は、別売りになります。 36ページは、



インサートコンシリーズ

# カブリマン K50

ねじ径 W5/8  
かぶり厚50~150mm

**防錆 防水 再利用回数 10回~**

素材…エンブラ **再利用できます** スパイラルビット SB-50

| K50-50                | K50-70                | K50-100                | K50-120                | K50-150                |
|-----------------------|-----------------------|------------------------|------------------------|------------------------|
| かぶり厚 50ミリ<br>ねじ径 W5/8 | かぶり厚 70ミリ<br>ねじ径 W5/8 | かぶり厚 100ミリ<br>ねじ径 W5/8 | かぶり厚 120ミリ<br>ねじ径 W5/8 | かぶり厚 150ミリ<br>ねじ径 W5/8 |
|                       |                       |                        |                        |                        |

| 品番      | 適合セパ | 梱包(包) | 全長(mm) | かぶり(厚)(mm) | ナット表面処理    | 特長 |    | 穴埋め栓(別売) | 取外し工具(別売) | 追加部材(ナット) |
|---------|------|-------|--------|------------|------------|----|----|----------|-----------|-----------|
|         |      |       |        |            |            | 防錆 | 防水 |          |           |           |
| K50-50  | W5/8 | 130   | 95     | 50         | 特殊コーティング処理 | ○  | ○  | MZ-50    | SB-50     | PN-50     |
| K50-70  |      | 120   | 115    | 70         |            | ○  | ○  | MZ-70    |           |           |
| K50-100 |      | 110   | 145    | 100        |            | ○  | ○  | MZ-100   |           |           |
| K50-120 |      | 100   | 165    | 120        |            | ○  | ○  | MZ-120   |           |           |
| K50-150 |      | 90    | 195    | 150        |            | ○  | ○  | MZ-150   |           |           |

⚠ 型枠からの取り外しには、別売りの専用スリーブコン外し工具「スパイラルビット(SB-50)」が必要となります。

**追加部材**



プレミアムナット(W5/8) PN-50

施工後に残ったスリーブコンを再利用していただくことでコストダウンが可能です

癒着したスリーブコンも簡単に抜き取り!



スパイラルビット SB-50 (別売)

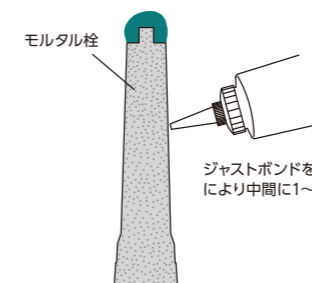
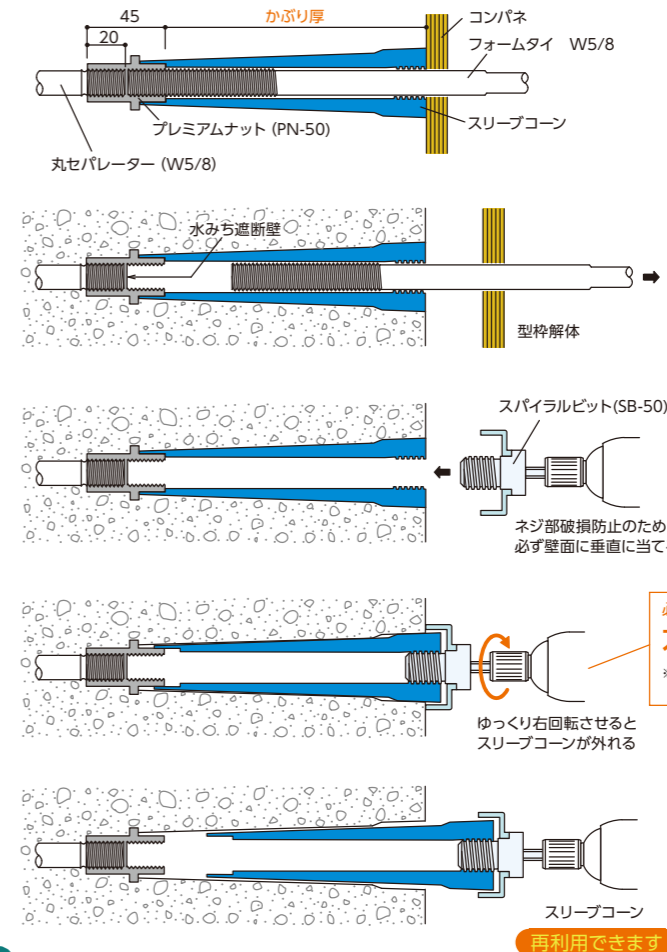
躯体と癒着したスリーブコンも専用取り外し工具「スパイラルビット」を使用することで簡単に抜き取ることができます。

工業所有権取得済 BIC独自開発のツールです

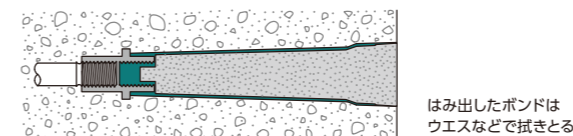
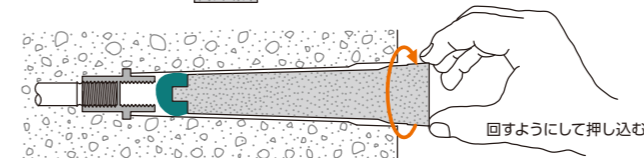


## カブリマンK50 かぶり厚50~150mm 施工図

※下図はK50-150のもので、他のサイズでは一部寸法が異なりますが、施工の手順は同じになります。



モルタル栓  
ジャストボンドを先端および必要により中間に1~2本盛り付ける



※スリーブコン外し工具スパイラルビット(SB-50)・モルタル栓(ボンド付属) 36ページは、別売りになります。

必ずゆっくり左に回転してください。  
※スリーブコンが破損する恐れがあります。

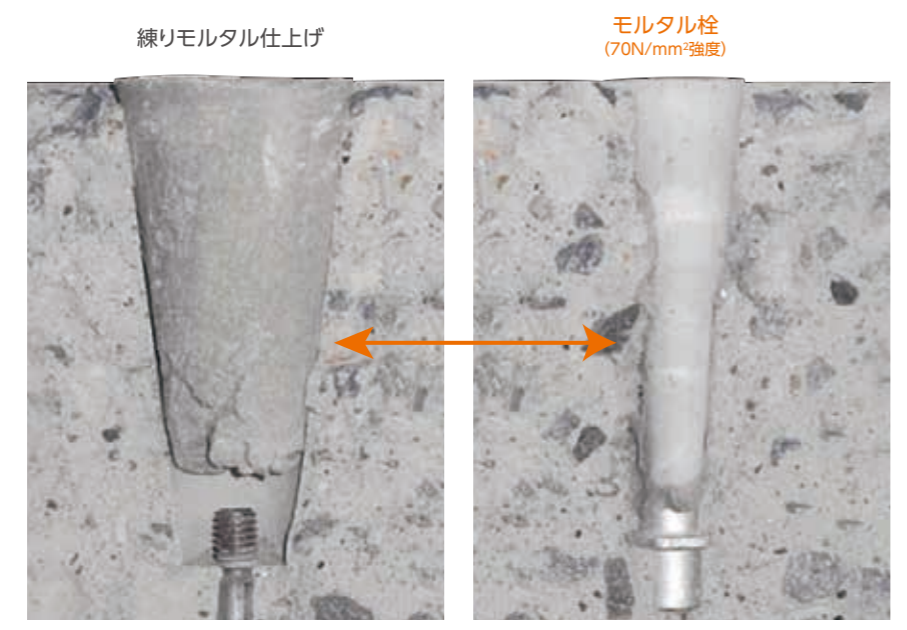
再利用できます

インパクトを左回転させてスリーブコンを外す  
(注)安全のため必ず軍手を着用する

# ロングPコンとカブリマン 比較資料

- 特徴1 コンパクト**
- 特徴2 エンプラ素材使用**
  - 耐衝撃性・耐摩耗性に優れた素材
  - 再利用率アップ
- 特徴3 高強度モルタル柱**
  - 圧縮強度 70N/mm<sup>2</sup>
  - 簡単・末端まで確実に埋設
- 特徴4 躯体に残るナット防錆処理**
  - 塩水噴霧試験1,000時間クリア
- 特徴5 防錆・防水ダブル仕様**

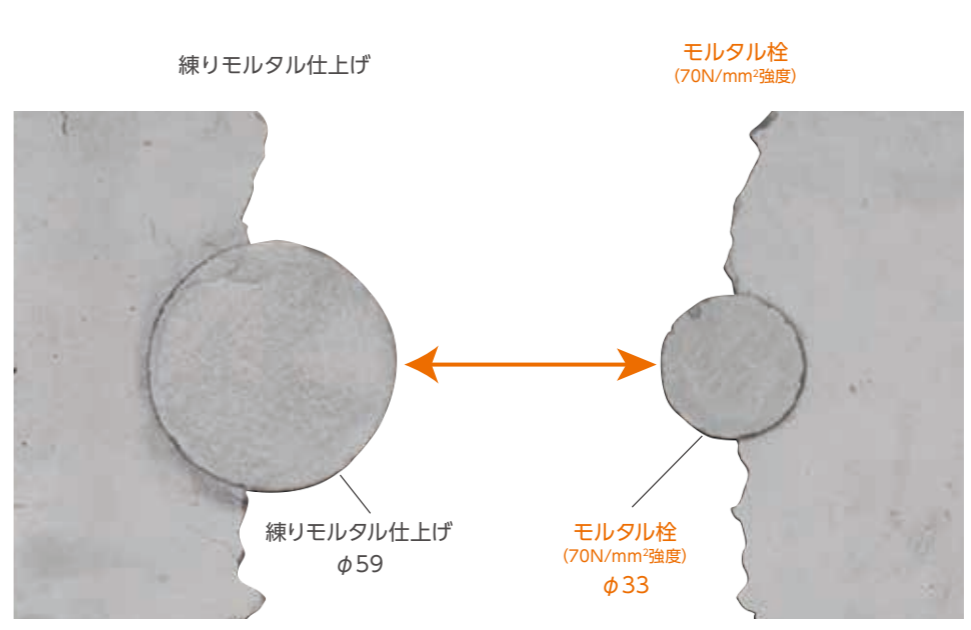
防錆 **インサートコン** **カブリマン** W3/8比較 防水



# ロングPコンとカブリマン 比較資料

- 特徴1 コンパクト**
- 特徴2 エンプラ素材使用**
  - 耐衝撃性・耐摩耗性に優れた素材
  - 再利用率アップ
- 特徴3 高強度モルタル柱**
  - 圧縮強度 70N/mm<sup>2</sup>
  - 簡単・末端まで確実に埋設
- 特徴4 躯体に残るナット防錆処理**
  - 塩水噴霧試験1,000時間クリア
- 特徴5 防錆・防水ダブル仕様**

防錆 **インサートコン** **カブリマン** W1/2比較 防水





## インサートコン® 使用実績表<抜粋>

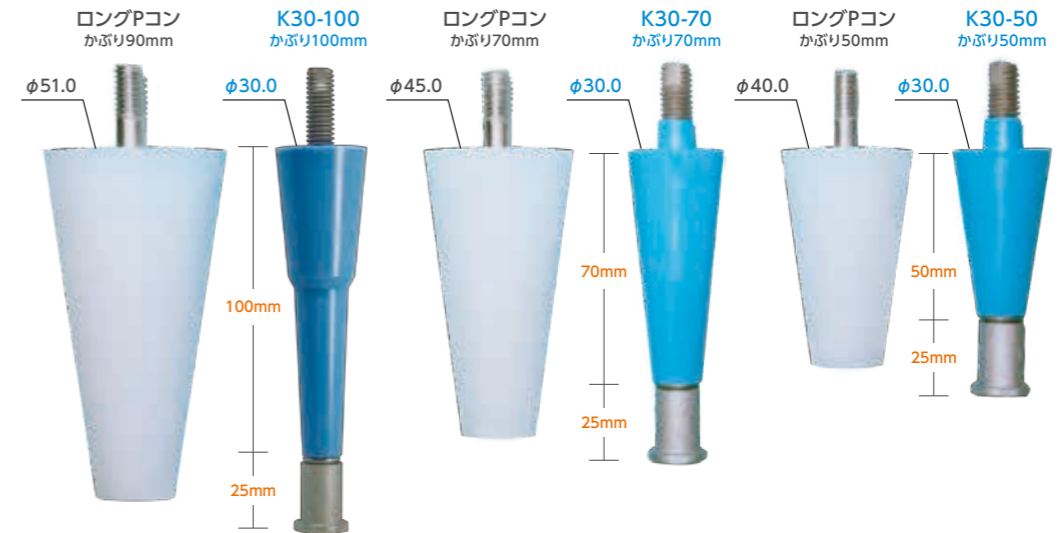


| 作業所名               | 作業所名                  |
|--------------------|-----------------------|
| 東京駅八重洲再開発工事        | 晴海五丁目選手村計画工事          |
| 帝京平成大学新築工事         | 虎ノ門ヒルズ ビジネスタワー        |
| 武蔵小杉東街区棟工事         | オリンピックアクアティクスセンター工事   |
| 鷺沼四丁目マンション計画工事     | 長崎高架長崎駅北BL新設工事        |
| 江戸川さくら病院新築工事       | 椎の森配水槽築造工事            |
| 羽田物流ターミナル新築工事      | 常磐自動車道岩沼工事            |
| 新日本建販関東機械センター工事    | 東京外環自動車道 東名ジャンクション工事  |
| 新鉄鋼ビル建替工事          | 常磐自動車道巨理工事            |
| 文京区小日向プロジェクト工事     | 甲子川水門工事               |
| 創価学会新総合教育棟工事       | 加賀南トンネル工事             |
| 東京医科大学西新宿計画工事      | 知立駅高架橋工事              |
| 石狩北海道電力発電所工事       | 石巻市渡波排水ポンプ場復興建設工事     |
| 都立総合芸術高等学校工事       | 北海道新幹線札幌トンネル工事        |
| 東尾久浄化センター工事        | 低地対策河川工事(堀江樋管工)       |
| 海洋船舶ビル建替工事         | 芝浦4丁目高齢者住宅計画工事        |
| 江東区豊洲五丁目計画工事       | 四谷駅前地区再開発             |
| 西新宿一丁目計画工事         | 秋田市体育館改修工事            |
| 武田薬品工業 藤沢工場新築工事    | 丸紅新本社ビル新築工事           |
| NTT-UD大手町ビル新築工事    | (仮称)みらかHDあきる野工事プロジェクト |
| 渋谷駅南街区工事           | 宇都宮市新中間処理施設建設工事       |
| ホテルオークラ東京建替工事      | 東品川4丁目計画 新築工事         |
| 富良野北の峰トンネル工事       | 東京レールゲートwest整備事業      |
| 港区青山五丁目計画工事        | 第二恩京アムールビル新築工事        |
| 横浜環状北線シールドトンネル工事   | 春日・後楽園駅前再開発           |
| 北新宿地区第二市街地再開発工事    | 日鉄日本橋ビル建設工事           |
| 浦安市庁舎建設工事          | 海老名ガーデンプレス新築工事        |
| WOWOW辰巳放送センター      | Dプロジェクト日の出ベイサイド新築工事   |
| 丸の内二重橋ビルディング       | 防衛庁横須賀米軍基地管理棟新設工事     |
| 日本橋高島屋三井ビルディング新築工事 | 池上駅改良工事               |
| 東京ミッドタウン日比谷        | 東品川4丁目プロジェクト工事        |
| 新清水ジャンクション工事       | 平成29年度新濃尾大橋工事         |
| 虎ノ門ヒルズレジデンシャルタワー   | テラス高島平1丁目プロジェクト       |
| GLP流山プロジェクト工事      | (仮称)銀座六丁目計画新築工事       |
| IHI磯子工事            | 八重洲二丁目再開発事業           |
| 渋谷区役所新築工事          | クレストフォルム矢向新築工事        |
| 川崎港臨港道路橋梁下部工事      | 瀬田2丁目計画工事             |

## ロングPコンとカブリマン 比較資料

カブリマンシリーズは、通常ロングPコンと比べコンパクトで小径。  
施工時の重量負荷軽減と施工後の水の浸入面積削減を実現しています。

W3/8 通常ロングPコンとインサートコンカブリマンのかぶり厚比較



インサートコンカブリマンと一般的ロングPコンの比較

| 品番      | 適合セパ | かぶり(厚)(mm) | インサートコンカブリマン表面径 | ロングPコン表面径 |
|---------|------|------------|-----------------|-----------|
| K30-25  | W3/8 | 25         | 30.0            | 33.5      |
| K30-35  | W3/8 | 35         | 30.0            | 36.5      |
| K30-50  | W3/8 | 50         | 30.0            | 40.0      |
| K30-70  | W3/8 | 70         | 30.0            | 45.0      |
| K30-100 | W3/8 | 100        | 30.0            | 51.0      |
| K40-50  | W1/2 | 50         | 33.0            | 50.0      |
| K40-70  | W1/2 | 70         | 33.0            | 60.0      |
| K40-100 | W1/2 | 100        | 33.0            | 60.0      |
| K40-120 | W1/2 | 120        | 34.0            | —         |
| K40-150 | W1/2 | 150        | 40.0            | —         |
| K50-50  | W5/8 | 50         | 33.0            | 55.0      |
| K50-70  | W5/8 | 70         | 33.0            | 60.0      |
| K50-100 | W5/8 | 100        | 33.0            | 65.0      |
| K50-120 | W5/8 | 120        | 34.0            | —         |
| K50-150 | W5/8 | 150        | 40.0            | —         |



水みち遮断壁付

## サビ・腐食はコンクリートの敵

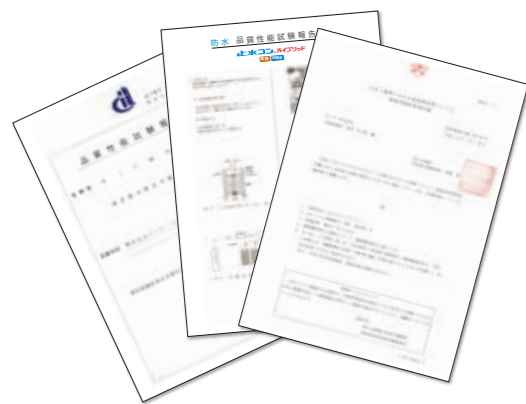
敵(サビ・腐食)を退治することはできませんが防く能力は持っています!



### プレミアムナット

| 品名                   | 品番      | ねじ径   | 梱包入数 | 適合インサートコン             |
|----------------------|---------|-------|------|-----------------------|
| プレミアムナット<br>(中つば)    | PN-25   | W5/16 | 500  | A-25                  |
|                      | PN-30   | W3/8  | 500  | A-30                  |
|                      | PN-40   | W1/2  | 200  | K-4050・70・100・120・150 |
|                      | PN-50   | W5/8  | 150  | K-5050・70・100・120・150 |
| プレミアムナットプラス<br>(中つば) | PNP-25  | W5/16 | 500  | V-25 【付属品】水膨張性防水カップ   |
|                      | PNP-30  | W3/8  | 500  | V-30 【付属品】水膨張性防水カップ   |
|                      | PNP-40  | W1/2  | 200  | V-40 【付属品】水膨張性防水カップ   |
|                      | PNP-50  | W5/8  | 150  | V-50 【付属品】水膨張性防水カップ   |
| プレミアムナット<br>(外つば)    | KPN-25  | W5/16 | 500  | K25-15・25・35・50       |
|                      | KPN-30  | W3/8  | 500  | K30-25・35・50・70・100   |
| プレミアムナット<br>(Wセット)   | S25-100 | W5/16 | 250  | W25-100 水膨張性防水カップ取付済  |
|                      | S30-100 | W3/8  | 150  | W30-100 水膨張性防水カップ取付済  |
|                      | S40-150 | W1/2  | 60   | W40-100 水膨張性防水カップ取付済  |
|                      | S50-150 | W5/8  | 50   | W50-100 水膨張性防水カップ取付済  |

### 性能試験結果がホームページでご覧いただけます



第三者機関による漏水試験や塩水噴霧による防錆性能テストなど、製品の信頼性を証明する各種資料は、BICホームページでご覧いただけます。

<http://www.bic-con.jp/>



※資料はPDF形式です。PDFの閲覧には、Adobe Acrobat Reader (無料) が必要です。

※予告せず仕様変更することがございます。  
※穴埋め栓につきましては、色合いのバラつきがございます。

高強度(70N/mm<sup>2</sup>)モルタル成型仕上げ栓

特注穴埋め栓、ご相談に応じます



### 特注穴埋め栓



⓪ スタンダード品 Ⓛ 特注品

特注穴埋め栓のご相談に応じます

