



発行番号：第09A0541号  
発行日：平成21年 6月25日

## 品質性能試験報告書

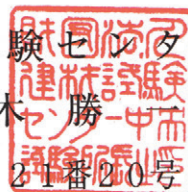
依頼者 B i C 株式会社

東京都中野区中野3丁目1番6号

試験名称 止水コンハイブリッドの漏水試験

標記試験結果は本報告のとおりであることを証明します。

財団法人 建材試験センター  
中央試験所長 黒木 勝  
埼玉県草加市稲荷5丁目21番20号



〔試験名称〕

止水コンハイブリッドの漏水試験

〔目次〕

1. 試験の内容	-----	2
2. 試験体	-----	2
3. 試験方法	-----	4
4. 試験結果	-----	7
5. 試験の期間, 担当者及び場所	-----	11

## 1. 試験の内容

B i C株式会社から提出された試験体（Pコン、止水コンハイブリッド及び丸セパレーターを組み合わせた型枠にコンクリートを打設したもの）について、漏水試験を行った。

## 2. 試験体

試験体は、Pコン、止水コンハイブリッドを丸セパレーターに組み合わせたものを打設面に対して水平になるように型枠にセットし、これにコンクリートを打設して作製されたものである。

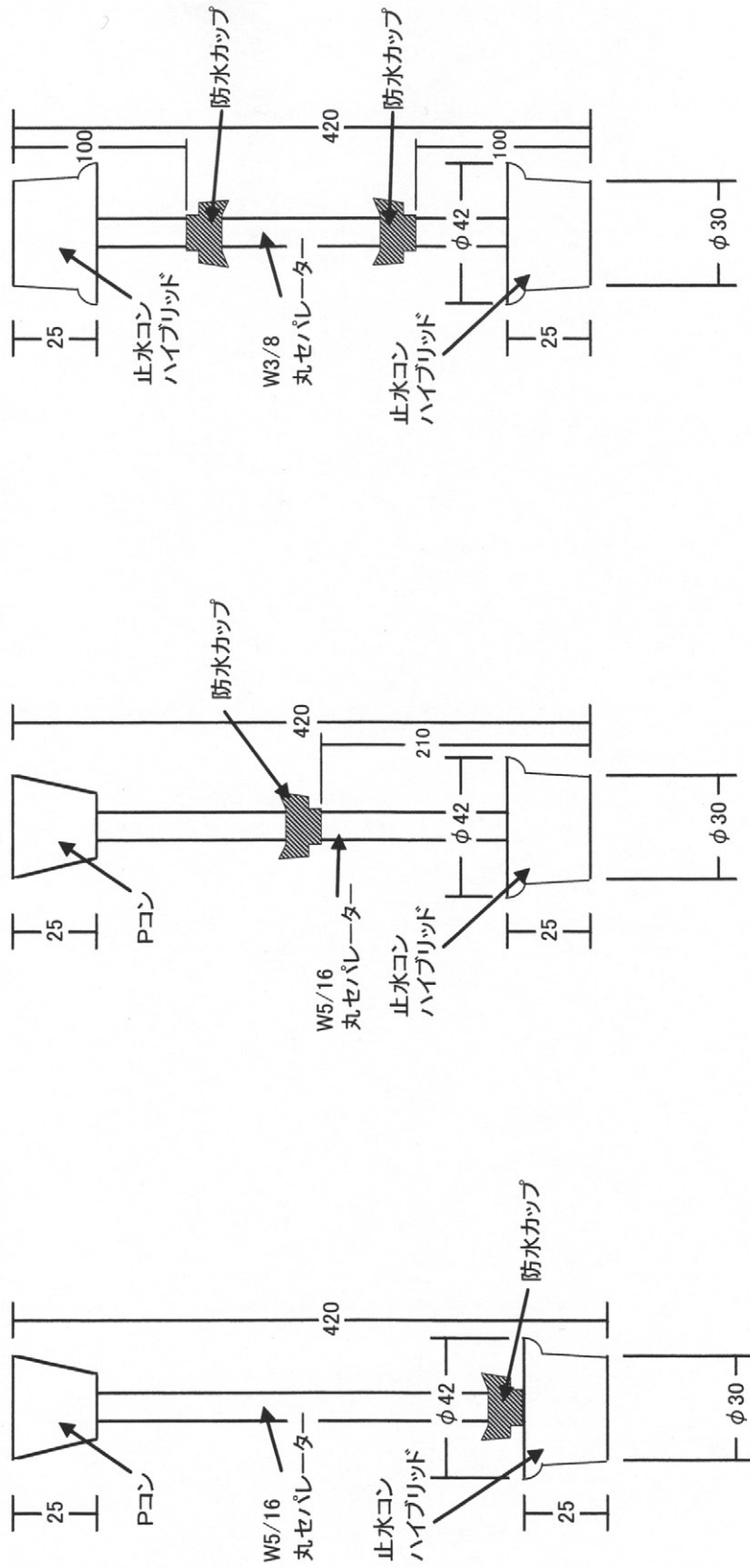
なお、試験体の作製は、依頼者が行った。

試験体の概要を表-1及び図-1に示す。

表-1 試験体の概要（依頼者提出資料）

加 圧 面 側		Pコン（試験体記号：A, B） 止水コンハイブリッド（試験体記号：C）
観 察 面 側		止水コンハイブリッド
コンクリート	形状・寸法	角柱, 200mm×200mm×420mm
	配 合	呼 び 強 度 : 27N/mm <sup>2</sup> ス ラ ン プ : 15cm 粗骨材最大粒径 : 20mm
	養生方法	コンクリートの打込日の翌日に脱型し、材齢21日まで 温度20℃の水中で養生したのち、材齢28日まで、 温度20℃、相対湿度60%の恒温恒湿室内で養生。
数 量		3種類, 各2体 合計6体

単位 mm



試験体記号 : A

試験体記号 : B

試験体記号 : C

図-1 試験体の概要 (依頼者提出資料による)  
[Pコン, 止水コンハイブリッド, 丸セパレーター, 防水カップ]

### 3. 試験方法

漏水試験は、試験体の加圧面側に圧力容器を取り付け、所定の水圧を加えて行った。試験方法の概略を以下に示す。

#### (1) 圧力容器の取り付け

圧力容器は、固定金具を用いて図-2に示すように取り付けた。

#### (2) 試験方法

圧力容器内に水を入れ、加圧面に加える水圧を10分毎に0.1, 0.2, 0.3, 0.4, 0.5, 0.6, 0.7, 0.8MPaの順で増加させた。その後、漏水の無かった試験体について、水圧を0.5MPaに減少させ、24時間保持した。

なお、観察面側からの水の浸み出し並びに漏水状況については、各水圧の終了時に目視によって行った。

加圧条件を表-2に、試験方法を図-3に、試験実施状況を写真-1～写真-3に示す。

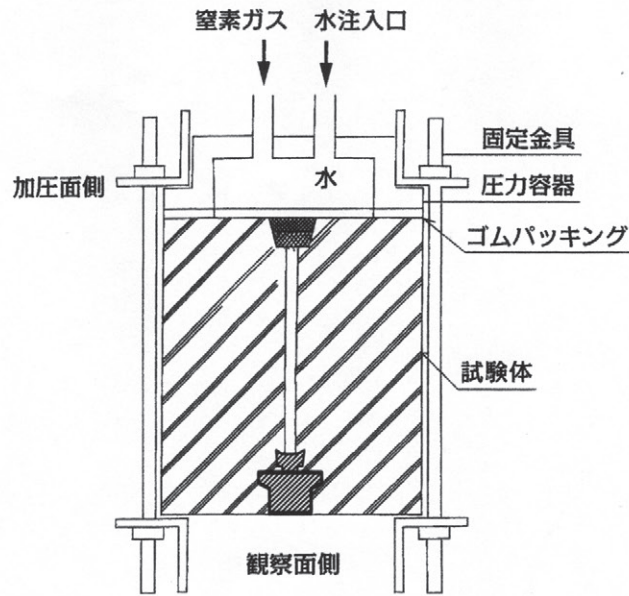


図-2 圧力容器の取り付け方法 (例)

表-2 加 圧 条 件

水 圧 MPa	0.1	0.2	0.3	0.4	0.5	0.6	0.7	0.8	0.5
加圧時間	10分	10分	10分	10分	10分	10分	10分	10分	24時間

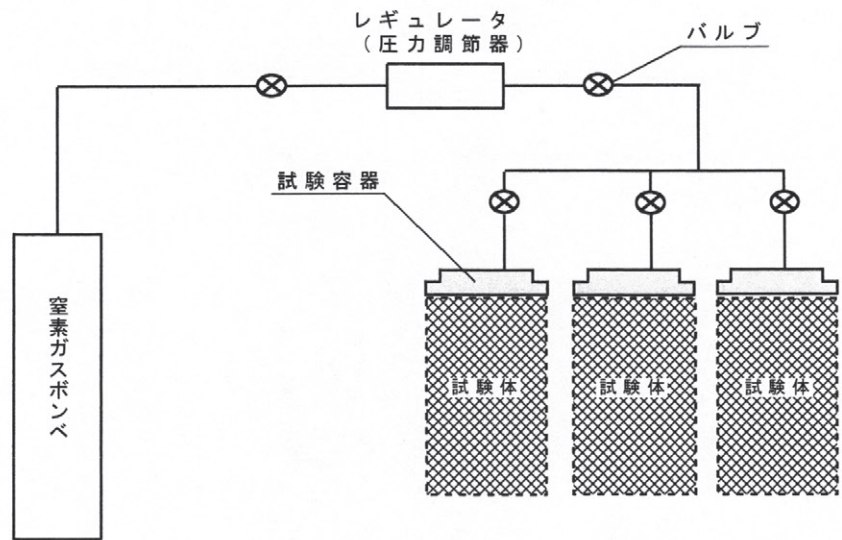


図-3 試 験 方 法

(財) 建材試験センター



写真-1  
試験実施状況  
試験体記号：A-1, A-2



写真-2  
試験実施状況  
試験体記号：B-1, B-2



写真-3  
試験実施状況  
試験体記号：C-1, C-2

4. 試験結果

漏水試験結果を表-3及び表-4に示す。

なお、試験結果の○印は、水の浸み出し及び漏水がなかったことを×印は、水の浸み出し及び漏水があったことを示す。

試験後の試験体について、割裂した断面の状況を写真-4～写真-9に示す。

表-3 漏水試験結果

試験体		加圧時間	水 圧 MPa								
記号	番号		0.1	0.2	0.3	0.4	0.5	0.6	0.7	0.8	
A	1	各10分	○	○	○	○	○	○	○	○	×
	2		○	○	○	○	○	○	○	○	○
B	1		○	○	×	—*	—*	—*	—*	—*	—*
	2		○	○	○	○	○	○	○	○	○
C	1		○	○	○	○	○	○	○	○	○
	2		○	○	○	○	○	○	○	○	○

(注) \* : 試験中、試験体側面からの水の浸み出しを確認したため、加圧を中止した。



表-4 漏水試験結果

試験体		加圧時間	水圧 MPa
記号	番号		0.5
A	1	24時間	-
	2		○
B	1		-
	2		×
C	1		○
	2		○

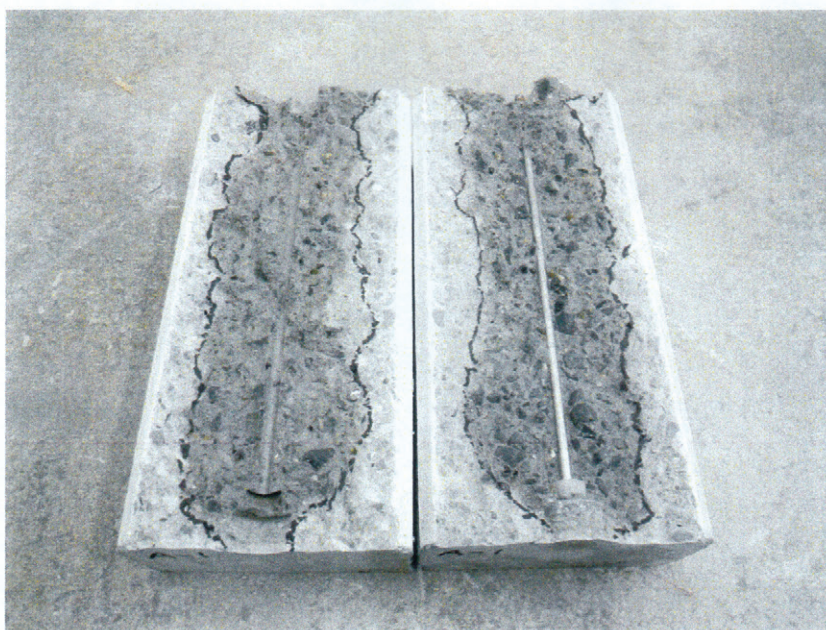


写真-4 割裂面の状況  
試験体記号：A-1



写真-5 割裂面の状況  
試験体記号：A-2



写真-6 割裂面の状況  
試験体記号：B-1



写真-7 割裂面の状況  
試験体記号：B-2



写真-8 割裂面の状況  
試験体記号：C-1



写真-9 割裂面の状況  
試験体記号：C-2

5. 試験の期間, 担当者及び場所

期 間 平成21年 6月 9日から  
平成21年 6月10日まで

担 当 者 材 料 グ ル ー プ  
統括リーダー 真 野 孝 次  
試験責任者 清 水 市 郎  
試験責実施者 志 村 重 顕  
加 藤 裕 樹

場 所 中 央 試 験 所